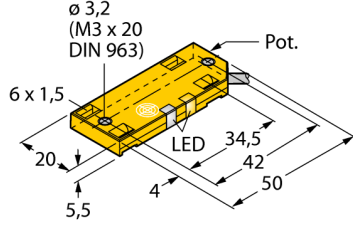
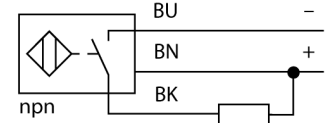


Kapasitif sensör BC10-QF5.5-AN6X2



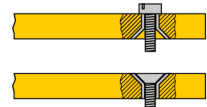
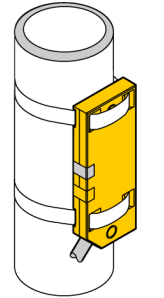
- Dikdörtgen, 5,5 mm yükseklik
- Aktif yüz üstte
- Plastik, PP
- Potansiyometre ile ince ayar
- 3 telli DC, 10...30 VDC
- Kontakt yok, NPN çıkış
- Kablo bağlantısı

Kablo Bağlantı Şeması



İşlevsel prensip

Kapasitif yakınlık anahtarları, elektrik iletmeyen metal nesnelere kadar elektrik iletkenlerin de temasız ve aşınmasız algılanması için tasarlanmıştır.

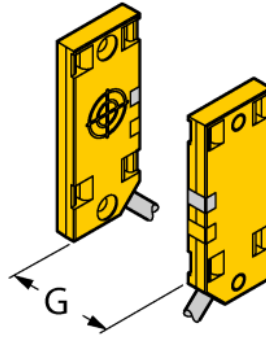
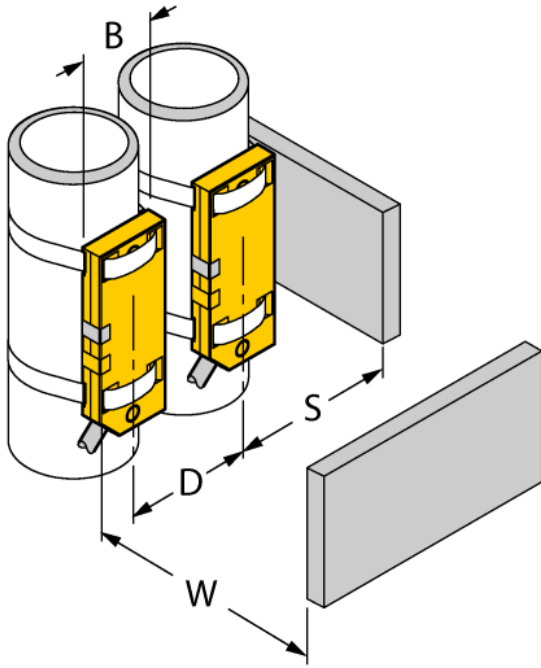


Tip kodu	BC10-QF5.5-AN6X2
İdent no.	2620121
Nominal anahtarlama uzaklığı (düz kafa)	10 mm
Nominal anahtarlama uzaklığı (çukuk kafa)	10 mm
Güvenli çalışma mesafesi	≤ (0,72 x Sn) mm
Histeresis	2...20 %
Sıcaklık sapması	type 20 %
Yineleme hassasiyeti	≤ 2 tam ölçek %'si
Ortam sıcaklığı	-25...+70 °C
Çalışma voltajı	10...30 VDC
Kaçak dalgalanma	≤ 10 % U _{ss}
DC nominal çalışma akımı	≤ 200 mA
Yük akımı yok I₀	≤ 15 mA
Artık akım	≤ 0.1 mA
Anahtarlama frekansı	0.1 kHz
Yalıtım test gerilimi	≤ 0.5 kV
Çıkış işlevi	3 telli, NA kontak, NPN
Kısa devre koruması	evet/ Döngüsel
Gerilim düşümü I₀	≤ 1.8 V
Kablo kopması/Ters kutupsallık koruması	evet/ Eksiksiz
Onaylar	UL
Tasarım	Dikdörtgen, QF5,5
Boyutlar	54 x 20.3 x 5.5mm
Gövde malzemesi	Plastik, PP
Aktif alan malzemesi	plastik, PP
Elektriksel bağlantı	Kablolar
Kablo tipi	Ø 3 mm, LifYY-11Y, PUR, 2m
Kablo kesiti	3 x 0.14 mm ²
Titreşim direnci	55 Hz (1 mm)
Darbe direnci	30 g (11 ms)
IP Derecesi	IP67
MTTF	1080 yılı SN 29500'e uygun (Ed. 99) 40 °C
Packaging unit	1
Güç-açık göstergesi	LED, yeşil
Anahtarlama durumu	LED, sarı

Kapasitif sensör BC10-QF5.5-AN6X2

Mesafe D	40 mm
Mesafe W	30 mm
Mesafe S	30 mm
Mesafe G	60 mm

Aktif alan çapı B	Ø 20 mm
-------------------	---------



The given minimum distances have been checked against the standard switching distance. Should the sensitivity of the sensors be changed via potentiometer, the data sheet specifications no longer apply.