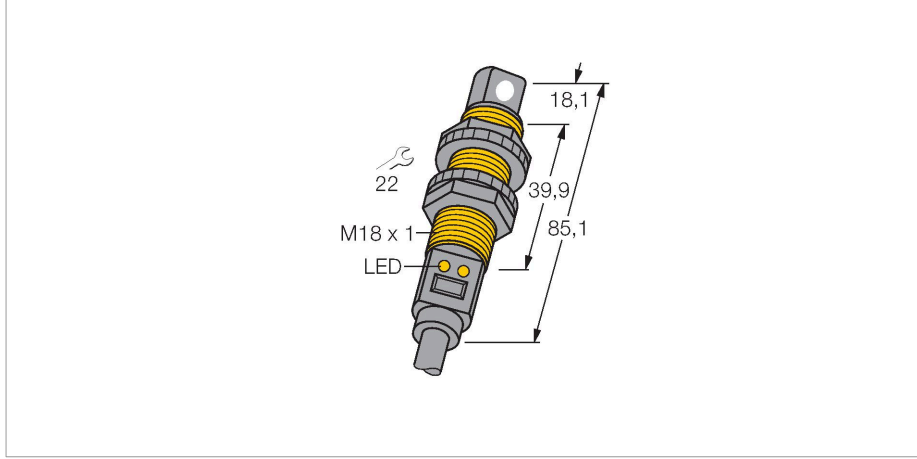


S18UIAR

Ultrasonik sensör – cisimden yansımali sensör Analog çıkış ile



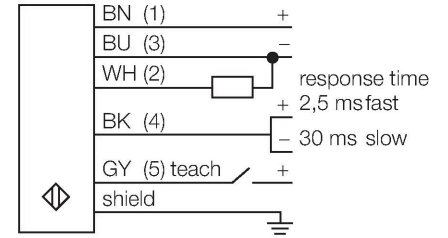
Teknik Veriler

Tip	S18UIAR
Tanit. no.	3002708
Ultrason verileri	
İşlev	Yakınlık anahtarı
Mesafe	30...300 mm
Ultrasound frequency	300 kHz
Tekrarlanabilirlik	$\leq \pm 0.25$ mm
Sıcaklık sapması	± 0.3 tam ölçek %'si
Edge lengths of the nominal actuator	50 mm
Elektrik verileri	
Çalışma voltajı	10...30 VDC
Yük akımı yok	≤ 100 mA
Yük direnci	≤ 1000 Ω
Tipik yanıt süresi	< 2.5 msn
Hazırlık gecikmesi	≤ 300 msn
Çıkış işlevi	Analog çıkış
Akım çıkışı	4...20 mA
Kısa devre koruması	evet
Ters kutup koruması	Eksiksiz
Kablo kopma koruması	evet
Mekanik veriler	
Tasarım	90 derece silindirik, S18U
Radyasyon yönü	yan
Boyutlar	$\varnothing 18 \times 85.1$ mm
Gövde malzemesi	Plastik, ABS/polikarbonat

Özellikler

- Kompakt tasarım
- Kablo, 2 m
- Sıcaklık dengeleme
- Çok küçük kör nokta
- Ölçüm aralığı öğretme fonksiyonu ile ayarlanabilir
- Kör nokta: 3 cm
- Mesafe: 30 cm

Kablo bağlantı şeması

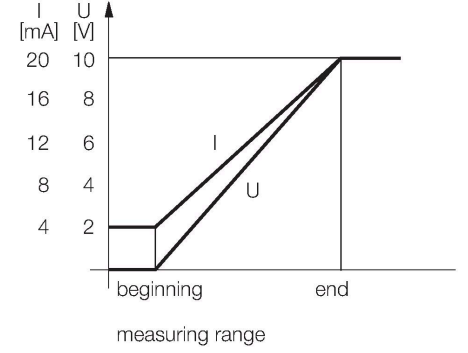


İşlevsel prensip

Ultrasonik sensörler, ultrasonik dalgalar ile çok sayıda nesneyi temassız ve aşınmasız şekilde algılayabilmektedirler. Nesnenin saydam veya mat olduğundan, metal olması veya olmamasından, sıvı, katı veya toz halinde olmasından bağımsızdır. Hatta, püskürtme, toz veya yağmur gibi çevresel koşullar bile işlevlerini etkilememektedir.

Teknik Veriler

Transducer material	Plastic, Epoxyd resin and PU foam
Elektriksel bağlantı	Kablolar, 2 m, PVC
Ortam sıcaklığı	-20...+60 °C
Saklama sıcaklığı	-40...+80 °C
Relative humidity	100 %
IP Derecesi	IP67
Güç-açık göstergesi	LED
Anahtarlama durumu	LED
Object detected	LED, Green
Testler/onaylar	
MTTF	53 yılı SN 29500'e uygun (Ed. 99) 40 °C
Onaylar	CE, cURus

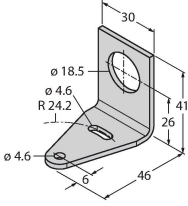


Aksesuarlar

SMB18A

3033200

Montaj braketi, dikdörtgen paslanmaz çelik, 18 mm dişli sensörler için



SMB18FM

3079421

montaj braketi, siyah, M22 x 1,5 mm, erkek diş, dişli diş M18 x 1, 18 mm dişli sensörler için

SMB18SF

3052519

Montaj braketi, PBT siyah, 18 mm dişli sensörler için, döndürülebilir

