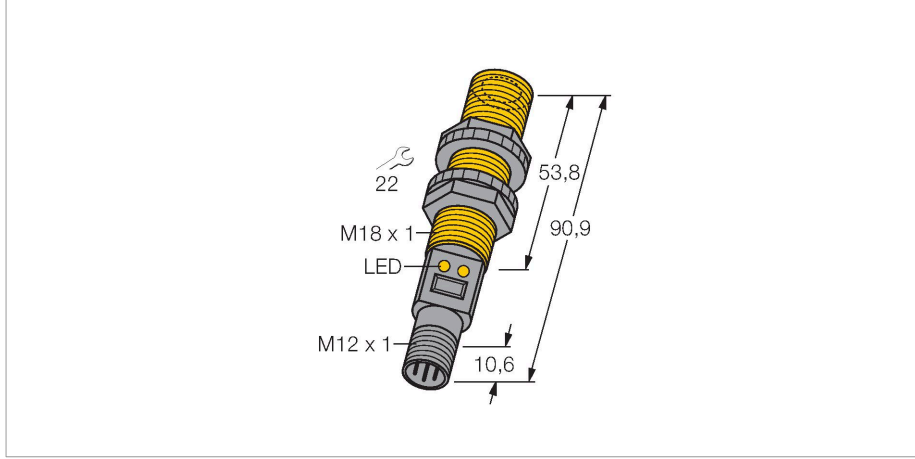


S18UBAQ

Ultrasonik sensör – cisimden yansımali sensör Anahtarlama çıkışı ile



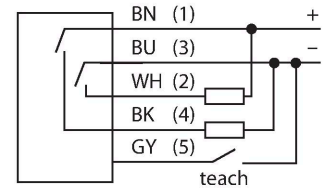
Teknik Veriler

Tip	S18UBAQ
Tanıt. no.	3002712
Ultrason verileri	
İşlev	Yakınlık anahtarı
Mesafe	30...300 mm
Ultrasound frequency	300 kHz
Tekrarlanabilirlik	≤ ± 0.25 mm
Sıcaklık sapması	± 0.3 tam ölçek %'si
Edge lengths of the nominal actuator	50 mm
Elektrik verileri	
Çalışma voltajı	10...30 VDC
Yük akımı yok	≤ 100 mA
Tipik yanıt süresi	< 5 msn
Hazırlık gecikmesi	≤ 300 msn
Çıkış işlevi	NA kontak, PNP/NPN
Anahtarlama frekansı	≤ 100 Hz
Histerezis	≤ 0.7 mm
Kısa devre koruması	evet
Ters kutup koruması	Eksiksiz
Kablo kopma koruması	evet
Mekanik veriler	
Tasarım	Boru, S18U
Radyasyon yönü	düz
Boyutlar	Ø 18 x 90.9 mm
Gövde malzemesi	Plastik, ABS/polikarbonat

Özellikler

- Kompakt tasarım
- Erkek M12 x 1 ile bağlantı
- Sıcaklık dengeleme
- Çok küçük kör nokta
- Anahtarlama aralığı öğretim fonksiyonu ile ayarlanabilir
- Işığı geri yansıtma moduna ayarlanabilir
- Kör nokta: 3 cm
- Mesafe: 30 cm

Kablo bağlantı şeması



İşlevsel prensip

Ultrasonik sensörler, ultrasonik dalgalar ile çok sayıda nesneyi temassız ve aşınmasız şekilde algılayabilmektedirler. Nesnenin saydam veya mat oluşundan, metal olması veya olmamasından, sıvı, katı veya toz halinde olmasından bağımsızdır. Hatta, püskürtme, toz veya yağmur gibi çevresel koşullar bile işlevlerini etkilememektedir.

Teknik Veriler

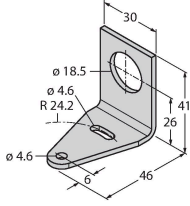
Transducer material	Plastic, Epoxyd resin and PU foam
Elektriksel bağlantı	Konektörler, M12 x 1, PVC
Ortam sıcaklığı	-20...+60 °C
Saklama sıcaklığı	-40...+80 °C
Relative humidity	100 %
IP Derecesi	IP67
Güç-açık göstergesi	LED
Anahtarlama durumu	LED
Object detected	LED, Green
Testler/onaylar	
MTTF	53 yılı SN 29500'e uygun (Ed. 99) 40 °C
Onaylar	CE, cURus

Aksesuarlar

SMB18A

3033200

Montaj braketi, dikdörtgen paslanmaz çelik, 18 mm dişli sensörler için



SMB18FM

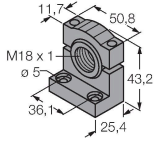
3079421

montaj braketi, siyah, M22 x 1,5 mm, erkek diş, dişli diş M18 x 1, 18 mm dişli sensörler için

SMB18SF

3052519

Montaj braketi, PBT siyah, 18 mm dişli sensörler için, döndürülebilir



Aksesuarlar

Ölçekli çizim

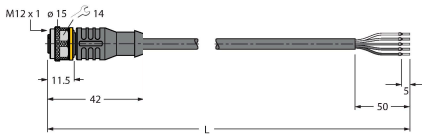
Tip

RKC4.5T-2/TEL

Tanit. no.

6625016

Bağlantı kablosu, M12 dişli konektör, düz, 5 pimli, kablo uzunluğu: 2 m, kılıf malzemesi: PVC, siyah; cULus onayı



Ölçekli çizim	Tip	Tanit. no.	
	WKC4.5T-2/TEL	6625028	Bağlantı kablosu, M12 dişi konektör, açılı, 5 pimli, kablo uzunluğu: 2 m, kılıf malzemesi: PVC, siyah; cULus onayı
	WKS4.5T-2/TEL	6626364	Bağlantı kablosu, M12 dişi konektör, açılı, 5 pimli, kablo uzunluğu: 2 m, kılıf malzemesi: PVC, siyah; korumalı; cULus onayı

Aksesuarlar

Ölçekli çizim	Tip	Tanit. no.	
	UWG18-6.4	3076952	Ultrasonic focussing-adapter for QS18U and S18U, internal diameter 6.4 mm
	UWG18-5.0	3077342	Ultrasonic focussing-adapter for QS18U and S18U, internal diameter 5.0 mm