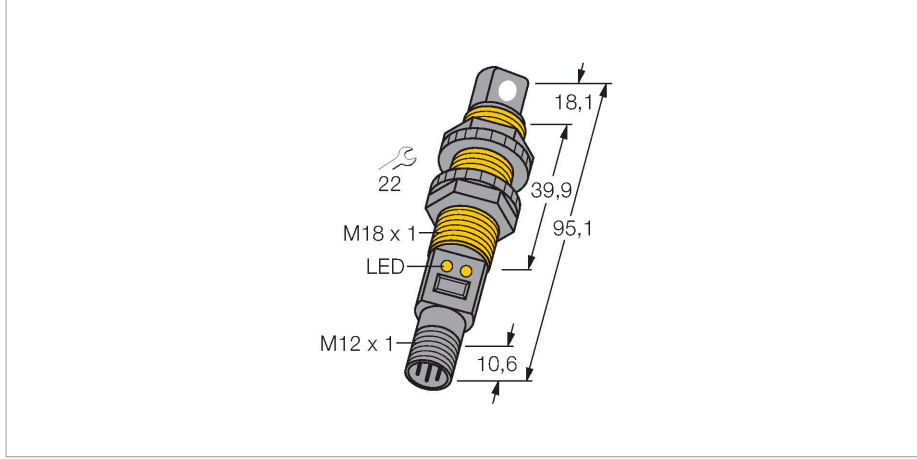


# S18UBARQ

## Ultrasonik sensör – cisimden yansımali sensör Anahtarlama çıkışı ile



### Teknik Veriler

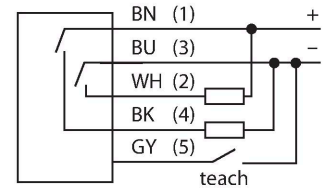
Tip	S18UBARQ
Tanıt. no.	3002715
<b>Ultrason verileri</b>	
İşlev	Yakınlık anahtarı
Mesafe	30...300 mm
Ultrasound frequency	300 kHz
Tekrarlanabilirlik	$\leq \pm 0.25$ mm
Sıcaklık sapması	$\pm 0.3$ tam ölçek %'si
Edge lengths of the nominal actuator	50 mm
<b>Elektrik verileri</b>	
Çalışma voltajı	10...30 VDC
Yük akımı yok	$\leq 100$ mA
Tipik yanıt süresi	< 5 msn
Hazırlık gecikmesi	$\leq 300$ msn
Çıkış işlevi	NA kontak, PNP/NPN
Anahtarlama frekansı	$\leq 100$ Hz
Histerezis	$\leq 0.7$ mm
Kısa devre koruması	evet
Ters kutup koruması	Eksiksiz
Kablo kopma koruması	evet
<b>Mekanik veriler</b>	
Tasarım	90 derece silindirik, S18U
Radyasyon yönü	yan
Boyutlar	$\varnothing 18 \times 95.1$ mm
Gövde malzemesi	Plastik, ABS/polikarbonat



### Özellikler

- Kompakt tasarım
- Erkek M12 x 1 ile bağlantı
- Sıcaklık dengeleme
- Çok küçük kör nokta
- Anahtarlama aralığı öğretim fonksiyonu ile ayarlanabilir
- Işığı geri yansıtma moduna ayarlanabilir
- Kör nokta: 3 cm
- Mesafe: 30 cm

### Kablo bağlantı şeması



### İşlevsel prensip

Ultrasonik sensörler, ultrasonik dalgalar ile çok sayıda nesneyi temassız ve aşınmasız şekilde algılayabilmektedirler. Nesnenin saydam veya mat oluşundan, metal olması veya olmamasından, sıvı, katı veya toz halinde olmasından bağımsızdır. Hatta, püskürtme, toz veya yağmur gibi çevresel koşullar bile işlevlerini etkilememektedir.

## Teknik Veriler

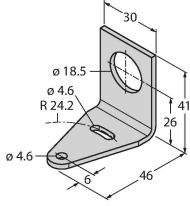
Transducer material	Plastic, Epoxyd resin and PU foam
Elektriksel bağlantı	Konektörler, M12 x 1, PVC
Ortam sıcaklığı	-20...+60 °C
Saklama sıcaklığı	-40...+80 °C
Relative humidity	100 %
IP Derecesi	IP67
Güç-açık göstergesi	LED
Anahtarlama durumu	LED
Object detected	LED, Green
<b>Testler/onaylar</b>	
MTTF	53 yılı SN 29500'e uygun (Ed. 99) 40 °C
Onaylar	CE, cURus

## Aksesuarlar

SMB18A

3033200

Montaj braketi, dikdörtgen paslanmaz çelik, 18 mm dişli sensörler için



SMB18FM

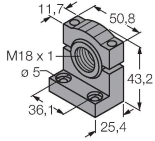
3079421

montaj braketi, siyah, M22 x 1,5 mm, erkek diş, dişli diş M18 x 1, 18 mm dişli sensörler için

SMB18SF

3052519

Montaj braketi, PBT siyah, 18 mm dişli sensörler için, döndürülebilir



## Aksesuarlar

Ölçekli çizim

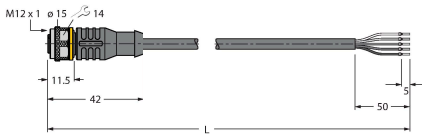
Tip

RKC4.5T-2/TEL

Tanit. no.

6625016

Bağlantı kablosu, M12 dişli konektör, düz, 5 pimli, kablo uzunluğu: 2 m, kılıf malzemesi: PVC, siyah; cULus onayı

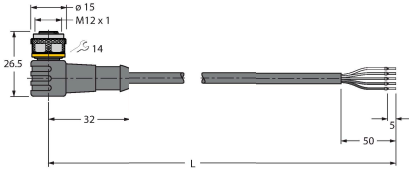


**Ölçekli çizim****Tip****Tanıt. no.**

WKC4.5T-2/TEL

6625028

Bağlantı kablosu, M12 dişi konektör,  
açılı, 5 pimli, kablo uzunluğu: 2 m, kılıf  
malzemesi: PVC, siyah; cULus onayı



WKS4.5T-2/TEL

6626364

Bağlantı kablosu, M12 dişi konektör,  
açılı, 5 pimli, kablo uzunluğu: 2 m,  
kılıf malzemesi: PVC, siyah; korumalı;  
cULus onayı

