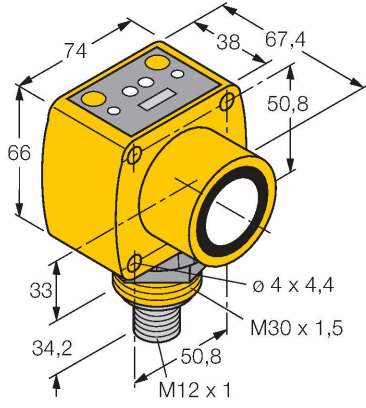


## QT50UDBQ6

### Ultrasonik sensör – cisimden yansımali sensör Anahtarlama çıkışları ile



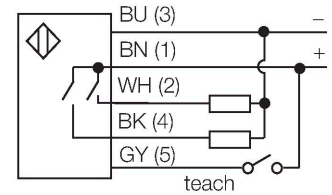
#### Teknik Veriler

Tip	QT50UDBQ6
Tanıt. no.	3002724
<b>Ultrason verileri</b>	
İşlev	Yakınlık anahtarı
Mesafe	200...8000 mm
Ultrasound frequency	75 kHz
Tekrarlanabilirlik	≤ ± 1 mm
Sıcaklık sapması	≤ 0.02 son değerin %'si/K
Edge lengths of the nominal actuator	500 mm
<b>Elektrik verileri</b>	
Çalışma voltajı	10...30 VDC
Tipik yanıt süresi	< 100 msn
Hazırlık gecikmesi	≤ 1500 msn
Çıkış işlevi	2 NA kontak, PNP
Anahtarlama frekansı	≤ 5 Hz
Histerezis	≤ 5 mm
Kısa devre koruması	evet
<b>Mekanik veriler</b>	
Tasarım	Dikdörtgen, QT50U
Radyasyon yönü	düz
Boyutlar	67.4 x 74 x 100.2 mm
Gövde malzemesi	Plastik, PBT
Transducer material	Plastic, Epoxyd resin and PU foam
Elektriksel bağlantı	Konektörler, M12 × 1, PVC
Ortam sıcaklığı	-20...+70 °C

#### Özellikler

- LED sinyal yoğunluğunu gösterir
- Erkek konektör, 5 pimli, M12 × 1
- DIP anahtarlarla seçilebilen sıcaklık dengeleme
- Öğretme fonksiyonuyla bağımsız olarak ayarlanabilen 2 anahtarlama aralığı
- DIP anahtarı yoluyla ayarlanabilen pompa fonksiyonu
- Kör nokta: 20 cm
- Mesafe: 800 cm

#### Kablo bağlantı şeması



#### İşlevsel prensip

Ultrasonik sensörler, ultrasonik dalgalar ile çok sayıda nesneyi temassız ve aşınmasız şekilde algılayabilmektedirler. Nesnenin saydam veya mat olduğundan, metal olması veya olmamasından, sıvı, katı veya toz halinde olmasından bağımsızdır. Hatta, püskürtme, toz veya yağmur gibi çevresel koşullar bile işlevlerini etkilememektedir.

## Teknik Veriler

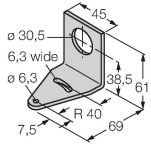
Saklama sıcaklığı	-40...+90 °C
Relative humidity	100 %
IP Derecesi	IP67
Güç-açık göstergesi	LED, yeşil
Anahtarlama durumu	LED, Sarı
Object detected	LED, Red
<b>Testler/onaylar</b>	
MTTF	131 yılı SN 29500'e uygun (Ed. 99) 40 °C
Onaylar	CE

## Aksesuarlar

SMB30A

3032723

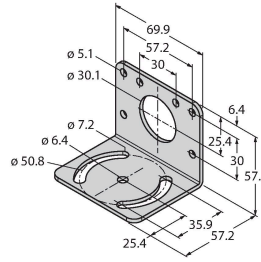
Montaj braket, dikdörtgen paslanmaz çelik, 30 mm dişli sensörler için



SMB30MM

3027162

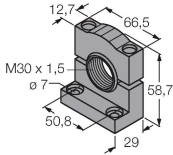
Montaj braket, dikdörtgen paslanmaz çelik, 30 mm dişli sensörler için, hassas hizalama için geniş delikler



SMB30SC

3052521

Montaj braket, PBT siyah, 30 mm dişli sensörler için, döndürülebilir



## Aksesuarlar

Ölçekli çizim

Tip  
RKC4.5T-2/TEL

Tanıt. no.  
6625016

Bağlantı kablosu, M12 dişi konektör, düz, 5 pimli, kablo uzunluğu: 2 m, kılıf malzemesi: PVC, siyah; cULus onaylı

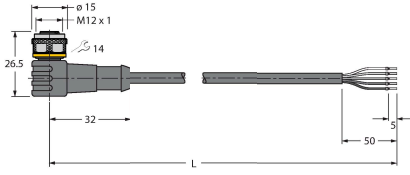


**Ölçekli çizim****Tip****Tanit. no.**

WKC4.5T-2/TEL

6625028

Bağlantı kablosu, M12 dişi konektör,  
açılı, 5 pimli, kablo uzunluğu: 2 m, kılıf  
malzemesi: PVC, siyah; cULus onayı



WKS4.5T-2/TEL

6626364

Bağlantı kablosu, M12 dişi konektör,  
açılı, 5 pimli, kablo uzunluğu: 2 m,  
kılıf malzemesi: PVC, siyah; korumalı;  
cULus onayı

