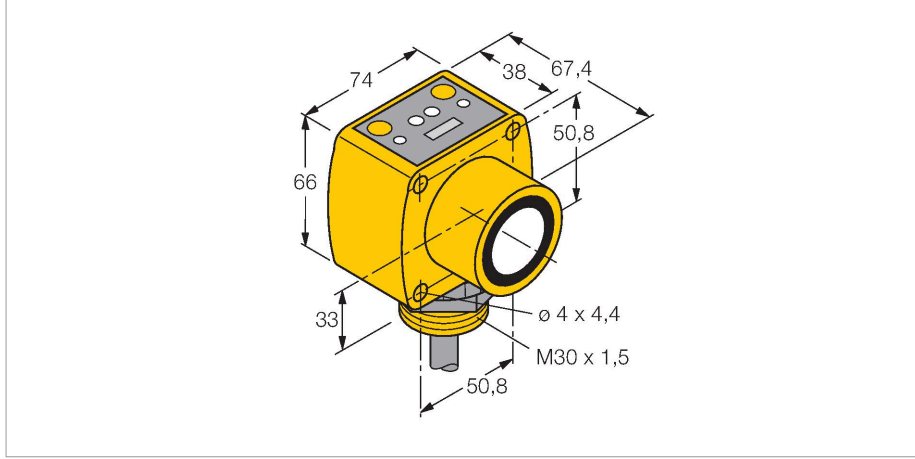


# QT50ULB

## Ultrasonik sensör – cisimden yansımali sensör Analog çıkış ile



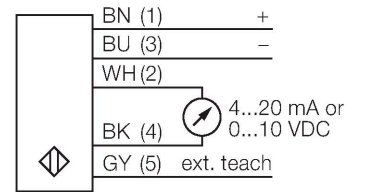
### Teknik Veriler

Tip	QT50ULB
Tanıt. no.	3002726
<b>Ultrason verileri</b>	
İşlev	Yakınlık anahtarı
Mesafe	200...8000 mm
Ultrasound frequency	75 kHz
Tekrarlanabilirlik	≤ ± 1 mm
Sıcaklık sapması	≤ 0.02 son değerin %'si/K
Edge lengths of the nominal actuator	500 mm
<b>Elektrik verileri</b>	
Çalışma voltajı	10...30 VDC
Yük direnci	≤ 500 Ω
Tipik yanıt süresi	< 100 msn
Hazırlık gecikmesi	≤ 1500 msn
Çıkış işlevi	Analog çıkış
Akım çıkışı	4...20 mA
Gerilim çıkışı	0...10 V
Histerezis	≤ 5 mm
Kısa devre koruması	evet
<b>Mekanik veriler</b>	
Tasarım	Dikdörtgen, QT50U
Radyasyon yönü	düz
Boyutlar	67.4 x 74 x 84.2 mm
Gövde malzemesi	Plastik, PBT
Transducer material	Plastic, Epoxyd resin and PU foam

### Özellikler

- LED sinyal yoğunluğunu gösterir
- Kablo, PVC, 2 m, 5 telli
- DIP anahtarlarıyla seçilebilen sıcaklık dengeleme
- DIP anahtarlarıyla seçilebilen akım veya gerilim çıkışı
- DIP anahtarlarıyla ayarlanabilen yanıt süresi (100 ... 2300 ms)
- Kör nokta: 20 cm
- Mesafe: 800 cm

### Kablo bağlantı şeması

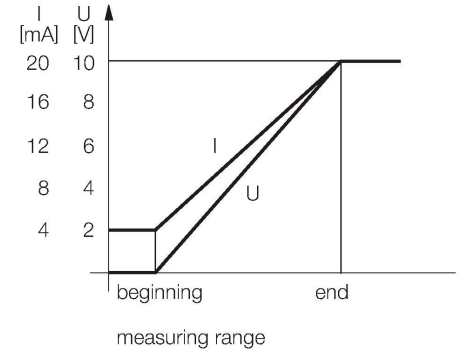


### İşlevsel prensip

Ultrasonik sensörler, ultrasonik dalgalar ile çok sayıda nesneyi temassız ve aşınmasız şekilde algılayabilmektedirler. Nesnenin saydam veya mat oluşundan, metal olması veya olmamasından, sıvı, katı veya toz halinde olmasından bağımsızdır. Hatta, püskürtme, toz veya yağmur gibi çevresel koşullar bile işlevlerini etkilememektedir.

## Teknik Veriler

Elektriksel bağlantı	Kablolar, 2 m, PVC
Ortam sıcaklığı	-20...+70 °C
Saklama sıcaklığı	-40...+90 °C
Relative humidity	100 %
IP Derecesi	IP67
Güç-açık göstergesi	LED, yeşil
Anahtarlama durumu	LED
Object detected	LED, Red
<b>Testler/onaylar</b>	
MTTF	131 yılı SN 29500'e uygun (Ed. 99) 40 °C
Onaylar	CE

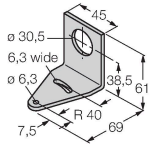


## Aksesuarlar

SMB30A

3032723

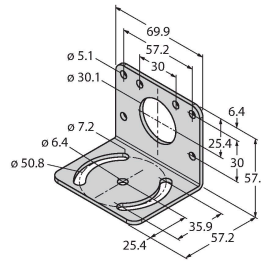
Montaj braketi, dikdörtgen paslanmaz çelik, 30 mm dişli sensörler için



SMB30MM

3027162

Montaj braketi, dikdörtgen paslanmaz çelik, 30 mm dişli sensörler için, hassas hizalama için geniş delikler



SMB30SC

3052521

Montaj braketi, PBT siyah, 30 mm dişli sensörler için, döndürülebilir

