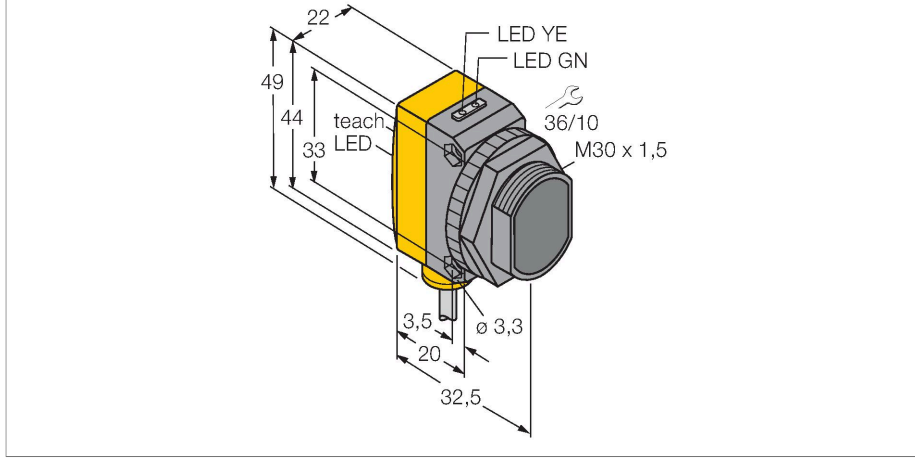


QS30ELVC

Fotoelektrik Sensör – reflektörlü sensör



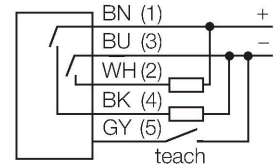
Teknik Veriler

Tip	QS30ELVC
Tanit. no.	3010133
Optik veriler	
İşlev	Işığı Geri Yansıtan Sensör
Çalışma modu	Polarize değil
Işık tipi	kırmızı
Dalga boyu	660 nm
Mesafe	100...2000 mm
Elektrik verileri	
Çalışma voltajı	10...30 VDC
Kaçak dalgalanma	< 10 % U _{ss}
DC nominal çalışma akımı	≤ 150 mA
Yük akımı yok	≤ 25 mA
Kısa devre koruması	evet
Ters kutup koruması	evet
Çıkış işlevi	NA kontak, PNP/NPN
Anahtarlama frekansı	≤ 1000 Hz
Hazırlık gecikmesi	≤ 250 msn
Tipik yanıt süresi	< 0.5 msn
Ayar seçeneği	Düğme Uzaktan öğretim
Mekanik veriler	
Tasarım	Dişli dikdörtgen model, QS30
Boyutlar	Ø 30 x 35 x 22 x 49 mm
Gövde malzemesi	Plastik, Termoplastik malzeme, Sarı
Lens	plastik, Akrilik
Elektriksel bağlantı	Kablolar, 2 m, PVC

Özellikler

- Kablo, PVC, 2 m
- Koruma sınıfı IP67
- LED, çok yönlü görünür
- Öğretme düğmesi
- 8 seviyeli gösterge
- Üç farklı nesne sınıfı için hassasiyet ayarı
- Reflektör BRT-2X2LVC ve BRT-40X19A teslimata dahildir
- Çalışma gerilimi: 10...30 VDC
- Kontak çıkışı, bipolar
- Aydınlıkta veya karanlıkta çalışma

Kablo bağlantı şeması

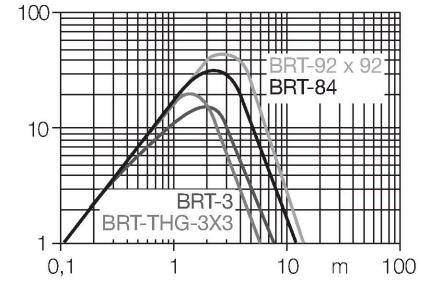


İşlevsel prensip

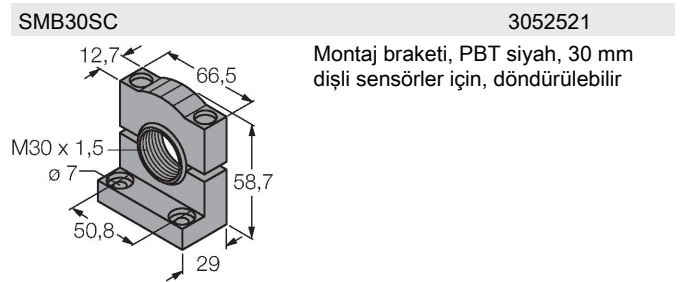
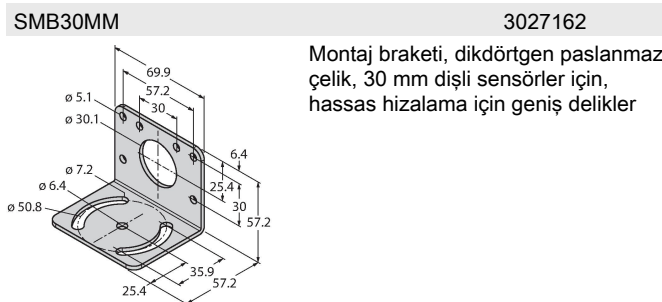
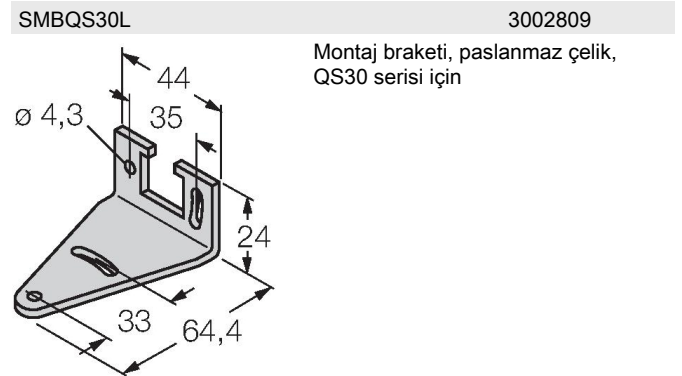
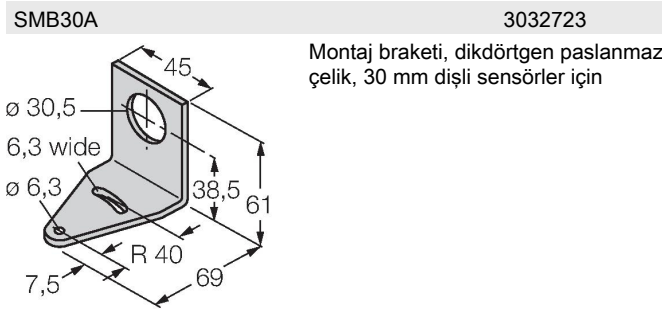
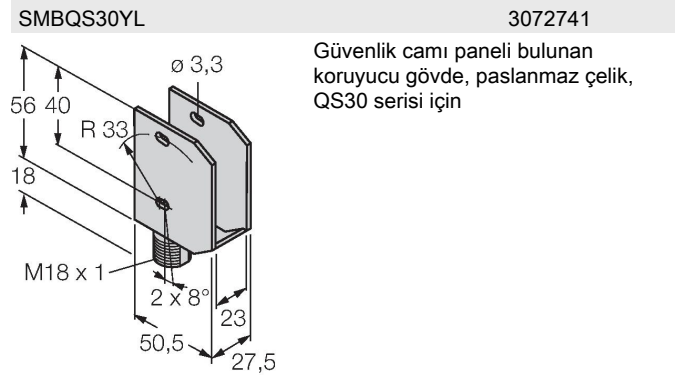
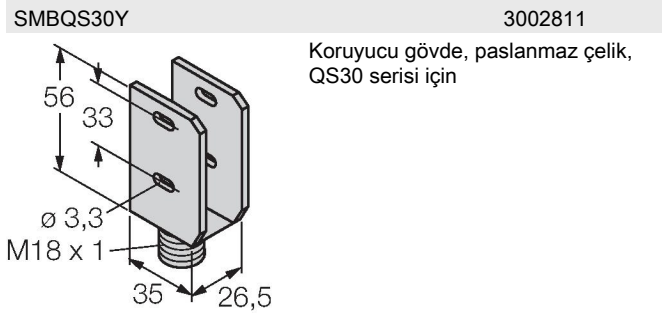
QS30ELVC, ışık, saydam ve aynı zamanda mat nesnelerin algılanmasına yönelik bir yüksek performanslı reflektörlü sensördür. Otomatik ayarlı özel bir takip algoritması sayesinde, sinyal kuvvetlerini sürekli olarak değiştirmek için eşikler ayarlanabilir. Bu nedenle sensör, PET şişeler, cam kavanozlar, yansıtıcı yüzeyler, LCD'ler ve hatta devre levhalarının algılanması için mükemmel bir seçenektir.

Teknik Veriler

Çekirdek sayısı	5
Çekirdek kesiti	0.5 mm ²
Ortam sıcaklığı	-10...+55 °C
IP Derecesi	IP67
Özel özellikler	Şeffaf nesne algılama
Güç-açık göstergesi	LED, yeşil
Anahtarlama durumu	LED, sarı
Error indication	LED, yeşil, yanıp sönüyor
Aşırı kazanç göstergesi	Çubuk grafiği, kırmızı
Testler/onaylar	
Onaylar	CE



Aksesuarlar



Aksesuarlar

Ölçekli çizim	Tip	Tanit. no.	
	BRT-84	3058979	Yuvarlak reflektör, yansıtma katsayısı 1,4, akrilik malzeme, ortam sıcaklığı -20 ... +60 °C

