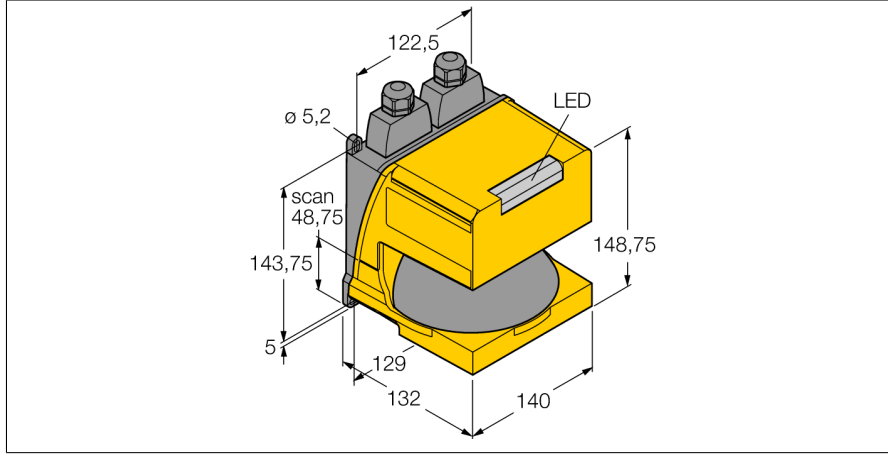


Güvenlik lazeri tarayıcılar

Bağımsız cihaz

En fazla 8 koruyucu alan, maks. 6,25 m

AG4-6E



- Yazılım ile parametrelendirme
- Açısal Maks. mesafe maks. 190°
- Açısal çözünürlük 0,36°
- SUB-D15 konektör yoluyla elektrik bağlantısı
- Bağlantı kablosu AG4-CPD15 (teslimata dahil değildir)
- Ayarlanabilir 8 koruyucu alan
- EN 60825-1 uyarınca lazer sınıfı 1
- 1600 mm'lik mesafede çözünürlük 30 mm
- 6250 mm'lik mesafede çözünürlük 70 mm
- Koruyucu alanda minimum erkesel ışıklılık çarpanı %1,8
- Koruyucu alan 0,2 ... 6,25 m
- Uyarı alanı 0,2...15 m
- tarama alanı 0...50 m
- Uyarı alanında minimum erkesel ışıklılık çarpanı %20
- Çalışma gerilimi 17...28 VDC
- Koruma sınıfı IP65
- ISO 13849-1 uyarınca personel güvenliği kategorisi PLd
- EN 945-1 uyarınca kategori 3, tip 3 (IEC 61496)
- IEC 61508'e göre SIL 2

Tip	AG4-6E
Tanit. no.	3012526
İşlev	lazer tarayıcı
İşık tipi	IR
Dalga boyu	905 nm
Lazer sınıfı	▲ 1
Optik çözünürlük	30 mm
Mesafe	200...6250 mm
Çalışma voltajı	17...28 VDC
DC nominal çalışma akımı	≤ 420 mA
Yük akımı yok I ₀	≤ 170 mA
Çıkış işlevi	2 x NK kontak, 2 x PNP
Güvenli yarı iletken çıkış sayısı	2
Tipik yanıt süresi	< 80 msn
Tasarım	Dikdörtgen, AG4
Gövde malzemesi	Metal, AL
Lens	plastik, Akril
Elektriksel bağlantı	Konektörler
Ortam sıcaklığı	0...+50 °C
Relative humidity	0...95%
IP Derecesi	IP65
Özel özellikler	Lazer
Anahtarlama durumu	LED, yeşil
Error indication	LED, kırmızı
Aşırı kazanç göstergesi	LED, sarı
Testler/onaylar	

İşlevsel prensip

AG4-6E güvenlik sensörü bir fotoelektrik, iki boyutlu bir ölçüm lazer tarayıcısıdır. Güvenlik sensörü, darbeleri dönen saptırma birimi ile düzenli olarak iletir. Işık darbeleri, engeller (örneğin insanlar) tarafından yansıtılır ve ardından güvenlik sensörü tarafından analiz edilir. Engelin tam konumu, ışığın seyahat süresinden ve saptırma açısından belirlenir. Önceden tanımlanan proaktif alanda bir engel bulunursa güvenlik sensörü, güvenlikle ilgili bir anahtarlama işlevi gerçekleştirir. Güvenlik çıkışlarını kapatır. Alan temizlendikten sonra, sensör, seçilen çalışma moduna bağlı olarak onayın ardından veya otomatik bir şekilde güvenlik kapatmasını sıfırlar. Güvenlik sensörü, erkesel ışıklılık çarpanı çok düşük olan çok koyu kıyafetler giymiş insanları dahi algılayabilir.

Aksesuarlar

Tip kodu	İdent no.	Ölçekli çizim
AG4-MBK1	3082139	Montaj paneli, siyah, plastik, duvara montaj

Function accessories

Tip kodu	İdent no.	Ölçekli çizim
AG4-TB1 UM-FA-11A	3082141 3081228	AG4 için konfigürasyon ve test kutusu Güvenlik modülü, 3 NK çıkış, 1 NA yedek çıkış, 7 A maks., 25 ms yanıt süresi
SC-SC22-3	3079715	3 güvenlik çıkışı ve 22 girişi bulunan güvenlik kontrolörü, programlanabilir
MMD-TA-12B	3075091	Sessiz modülü, 2 PNP OSSD çıkış, 1 PNP yedek çıkış, 0,5 A çıkış akımı, 10 ms yanıt süresi

