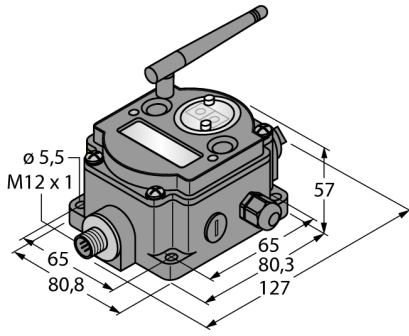


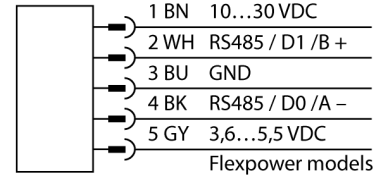
Radyo yayını sistemi ağaç topolojisi Teilnehmer mit RS485-Schnittstelle DX80DR2M-H5



- Harici anten (RG58 RP-SMA bağlantısı)
- Entegre sinyal güçlendirme göstergesi
- DIP anahtarlarıyla yapılandırma
- Modbus RTU (RS485)
- Kendi kendini organize eden ağaç yapısı
- Ağın uzatılması için repetör
- Kararlı veri iletimi
- Frekans atlama FHSS
- Zaman Bölmeli Çoğullamalı Erişim TDMA
- İletim gücü: 63 mW, 18 dBm iletilen, ≤ 20 dBm EIRP
- Girişler: 4 x NPN, 4 x 0...20 mA
- Çıkışlar: 2 x NMOS

Tip	DX80DR2M-H5
Tanıt. no.	3014171
Kablosuz veri	
Type of radio	short-range
Installation	stationary
Topoloji	Yıldız topolojisi
İşlev	ağaç topolojisi
Cihaz tipi	Düğüm
Frequency band	2,4 GHz ISM bandı
Frekans aralığı	2,402 - 2,483 GHz
Number of radio channels	50
Channel width	1 MHz
Spread spectrum technology	FHSS (Frequency Hopping Spread Spectrum)
Single-Carrier Residence Time	7.8 ms
Tipik yanıt süresi	< 1000 msn
Çıkış gücü ERP	18 dB/65 mW
Çıkış gücü EIRP	20 dB/100 mW
G/Ç verileri	
Number of channels	4, 4
Giriş tipi	NPN/PNP, 0...20 mA
Number of channels	2
Çıkış tipi	NMOS
İletişim protokolü	Modbus RTU RS485
Elektrik verileri	
runs with battery	ja
Çalışma voltajı	3.6...5.5 VDC
Güç-açık göstergesi	LED, yeşil

Kablo Bağlantı Şeması



İşlevsel prensip

DX80 Veri Radyoları kendi kendini organize edebilir. Ağaç topolojisinde bir ağ oluştururlar. Modbus RTU telegramlarını veya diğer veri yolu sistemlerinden diğer verileri aktarırlar. Telegramlar bir ağ üzerinden yönlendirilir ve kayıp radyo iletişimleri alternatif yollarla telafi edilir. Ağa ilave sensörler eklenebilir ve bunların verilerine entegre kayıt cihazları üzerinden erişilebilir. Her ağ bir merkezden ve sınırsız sayıda repetörlerden veya uydulardan oluşur. Cihaz türü, DIP anahtarlarıyla ayarlanır. Bu sistem, kontrol sistemine Modbus RTU yoluyla DX80 ağ geçidinden veri aktarmak üzere birkaç DX80 ağı ile birleştirilebilir.

FCC-ID UE300DX80-2400. Cihaz uyumluluğu: FCC para. 15, alt paragraf. C, 15.247
ETSI/EN: EN 300 328'e uygun olarak: V1.8.1 (2014-04)
IC: 7044A-DX8024
EN 61000-6-2'ye göre 80-2700 MHz için Radyasyon koruması 10 V/m
Darbeye ve titreşime karşı dirençli: IEC 68-2-6 ve IEC 68-2-7

Mekanik veriler	
Tasarım	Dikdörtgen, DX80DR
Gövde malzemesi	Plastik, PC
Antenna connection	RP-SMA dışı konektör
Ortam sıcaklığı	-20...+80 °C
Relative humidity	0...95%
IP Derecesi	IP67

Testler/onaylar

Aksesuarlar

Tip kodu	İdent no.		Ölçekli çizim
SMBDX80DIN	3077161	DIN rayı için montaj paneli, CP80, DX80, K80, Q80 için uygundur, çalışma sıcaklığı: -20...90°C	

Function accessories

Tip kodu	İdent no.		Ölçekli çizim
BWA-206-A	3081081	Harici anten 6 dBi, N dişi	
BWA-208-A	3081080	Harici anten 8,5 dBi, N dişi	
BWA-202-C	3077816	Dahili anten 2 dBi, RP-SMA erkek, standart	
BWA-205-C	3077817	Dahili anten 5 dBi, RP-SMA erkek	

Function accessories

Tip kodu	İdent no.		Ölçekli çizim
BWA-207-C	3077818	Dahili anten 7 dBi, RP-SMA erkek	