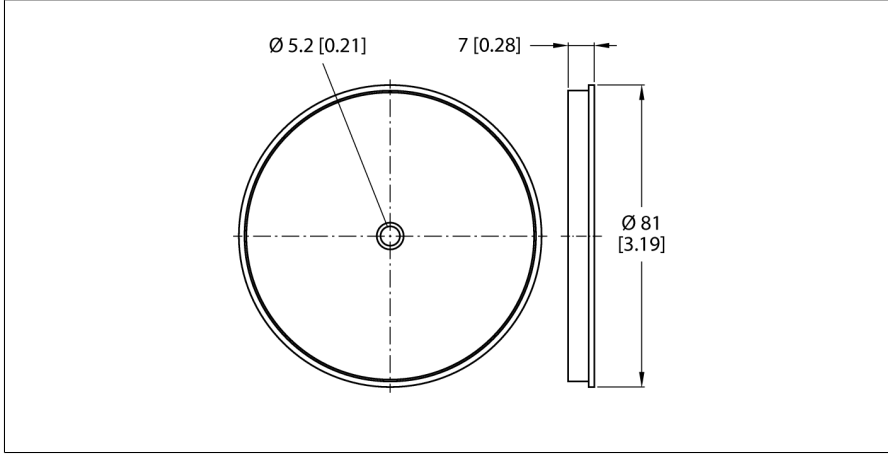


Accessories

reflektör

BRT-3



Tip	BRT-3
Tanit. no.	3016164
Tasarım	Dairesel
Boyutlar	Ø 84 x 9mm
Lens	plastik, akrilik
Ortam sıcaklığı	-20...+65 °C

- Yuvarlak gövde
- Yansıtıcı alan 1
- Yansıtma katsayısı 1
- (Referans BRT-3)

İşlevsel prensip

Reflektörlü sensörler, verici ve alıcıyı tek bir kompakt gövdede bir araya getirir. Vericinin ışık huzmesi, ışığı alıcıya geri döndüren bir reflektöre yönlendirilir. Nesne, bu huzmeyi sekteye uğrattığında algılanmaktadır. Reflektörlü sensörler, yüksek bir fonksiyon kazancına ve iyi bir kontrast performansına sahiptir. Ek olarak yalnızca tek bir cihazın kurulması ve kablo tesisatının oluşturulması gerekir.