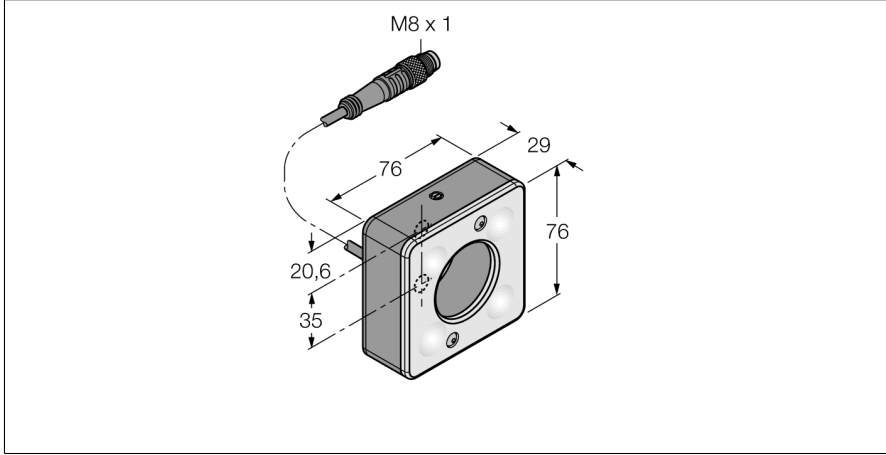


Görüntü sistemi halka ışık LEDRR70XD5-XM



- Yüksek Yoğunluk
- Koruma sınıfı: IP50
- Renk: kırmızı
- Güç kaynağı: 24 VDC
- Pigtail M8x1, 0,3 m

Kablo Bağlantı Şeması

	BN (1)	+
	BU (3)	-
	BK (4) strobe (+5 to 24 VDC OFF/-V ON)	

İşlevsel prensip

Kolay kurulum için doğrudan sensöre monte edilir Doğrudan sensörün önündeki nesnelere aydınlatma

Tip kodu İdent no.	LEDRR70XD5-XM 3017265
Purpose İşlev Tasarım Boyutlar Gövde malzemesi Window material Kablo uzunluğu LED kullanım ömrü (L70) IP Derecesi Ortam sıcaklığı Onaylar	Görüntü işleme alan lambası Dikdörtgen 76.2 x 76.2 x 29.2mm Metal, AL Acrylic, diffuse 0.3 m 50000 h IP50 0...+50 °C CE, cULus listeli
Çalışma voltajı DC nominal çalışma akımı Elektriksel bağlantı	24 VDC ≤ 350 mA Konektörünü kablo, M8 x 1
İşık tipi Dalga boyu	kırmızı 620...630 nm