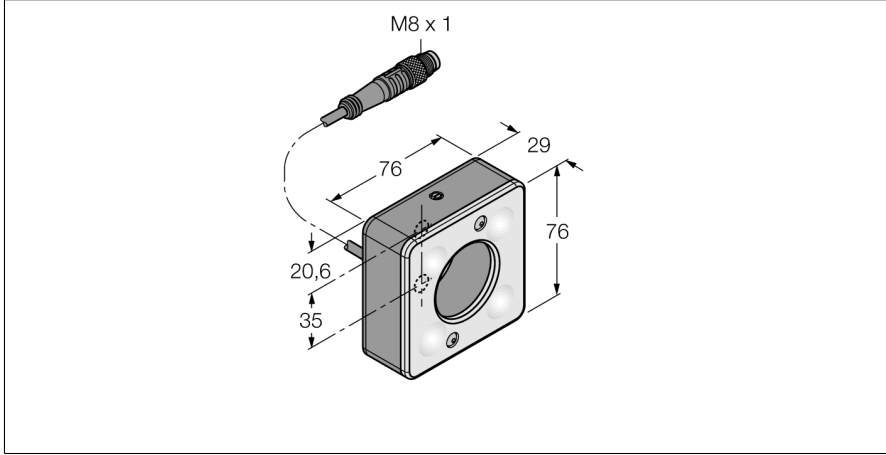


Görüntü sistemi halka ışık LEDGR70XD5-XM



- Yüksek Yoğunluk
- Koruma sınıfı: IP50
- Renk: yeşil
- Güç kaynağı: 24 VDC
- Pigtail M8x1, 0,3 m

Kablo Bağlantı Şeması

	BN (1)	+
	BU (3)	-
	BK (4) strobe (+5 to 24 VDC OFF/-V ON)	

İşlevsel prensip

Kolay kurulum için doğrudan sensöre monte edilir Doğrudan sensörün önündeki nesnelere aydınlatma

Tip kodu	LEDGR70XD5-XM
İdent no.	3017313
Purpose	Görüntü işleme alan lambası
İşlev	Dikdörtgen
Tasarım	76.2 x 76.2 x 29.2mm
Boyutlar	Metal, AL
Gövde malzemesi	Acrylic, diffuse
Window material	0.3 m
Kablo uzunluğu	50000 h
LED kullanım ömrü (L70)	IP50
IP Derecesi	0...+50 °C
Ortam sıcaklığı	CE, cULus listeli
Onaylar	
Çalışma voltajı	24 VDC
DC nominal çalışma akımı	≤ 350 mA
Elektriksel bağlantı	Konektörülü kablo, M8 x 1
Işık tipi	yeşil
Dalga boyu	520...535 nm