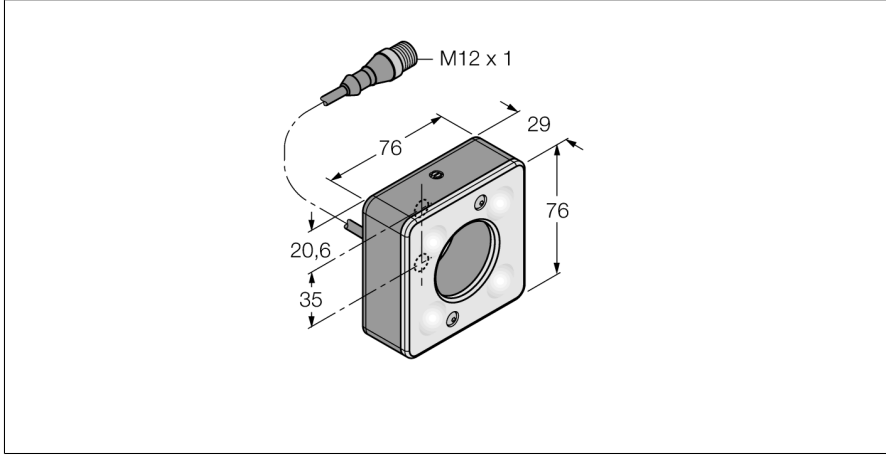


## Görüntü sistemi halka ışık LEDBR70XD5-PQ



- Yüksek Yoğunluk
- Koruma sınıfı: IP50
- Renk: mavi
- Işık yoğunluğu, ayarlanabilir
- Güç kaynağı: 24 VDC
- Pigtail M12x1, 0,15 m

### Kablo Bağlantı Şeması

BN (1)	+
BU (3)	-
WH (2) strobe (+)	
BK (4) strobe (-)	
GY (5) active high/ active low	

### İşlevsel prensip

Kolay kurulum için doğrudan sensöre monte edilir Doğrudan sensörün önündeki nesnelere aydınlatma

<b>Tip kodu</b>	LEDBR70XD5-PQ
İdent no.	3017352
<b>Purpose</b>	Görüntü işleme
İşlev	alan lambası
Tasarım	Dikdörtgen
Boyutlar	76.2 x 76.2 x 29.2mm
Gövde malzemesi	Metal, AL
Window material	Acrylic, diffuse
Kablo uzunluğu	0.15 m
LED kullanım ömrü (L70)	50000 h
IP Derecesi	IP50
Ortam sıcaklığı	0...+50 °C
Onaylar	CE, cULus listeli
<b>Çalışma voltajı</b>	24 VDC
DC nominal çalışma akımı	≤ 350 mA
Elektriksel bağlantı	Konektör kablo, M12 x 1
<b>Işık tipi</b>	mavi
Dalga boyu	465...485 nm
Dimmable	evet