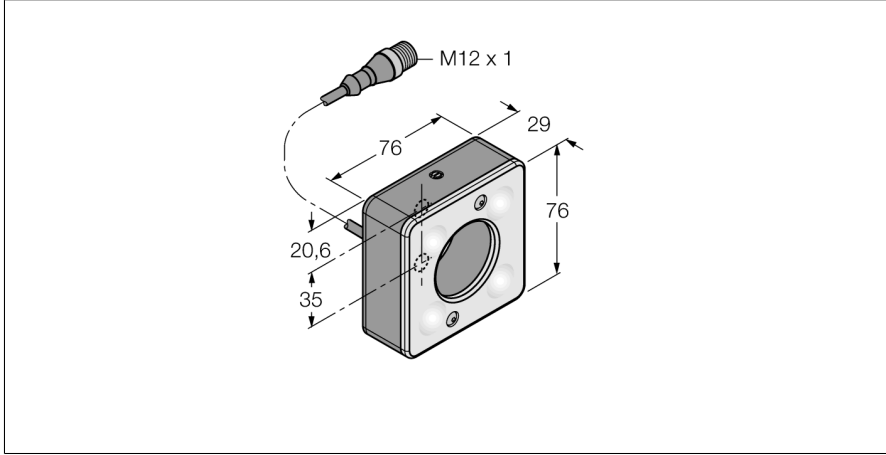


Görüntü sistemi halka ışık LEDIR70XD5-PQ



- Yüksek Yoğunluk
- Koruma sınıfı: IP50
- Renk: kızılötesi
- Işık yoğunluğu, ayarlanabilir
- Güç kaynağı: 24 VDC
- Pigtail M12x1, 0,15 m

Kablo Bağlantı Şeması

BN (1)	+
BU (3)	-
WH (2) strobe (+)	
BK (4) strobe (-)	
GY (5) active high/ active low	

İşlevsel prensip

Kolay kurulum için doğrudan sensöre monte edilir Doğrudan sensörün önündeki nesnelere aydınlatma

Tip kodu	LEDIR70XD5-PQ
İdent no.	3017378
Purpose	Görüntü işleme alan lambası
İşlev	Dikdörtgen
Tasarım	76.2 x 76.2 x 29.2mm
Boyutlar	Metal, AL
Gövde malzemesi	Acrylic, diffuse
Window material	0.15 m
Kablo uzunluğu	50000 h
LED kullanım ömrü (L70)	IP50
IP Derecesi	0...+50 °C
Ortam sıcaklığı	CE, cULus listeli
Onaylar	
Çalışma voltajı	24 VDC
DC nominal çalışma akımı	≤ 350 mA
Elektriksel bağlantı	Konektör kablo, M12 x 1
Işık tipi	IR
Dalga boyu	850...940 nm
Dimmable	evet