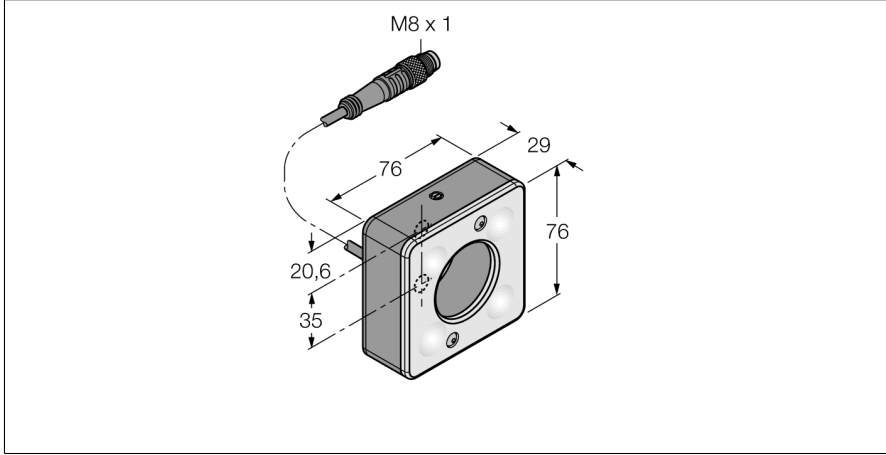


## Görüntü sistemi halka ışık LEDGR70XD5-PM



- Yüksek Yoğunluk
- Koruma sınıfı: IP50
- Renk: yeşil
- Işık yoğunluğu, ayarlanabilir
- Güç kaynağı: 24 VDC
- Pigtail M8x1, 0,3 m

### Kablo Bağlantı Şeması

	BN (1)	+
	BU (3)	-
	BK (4) strobe (+5 to 24 VDC OFF/-V ON)	

<b>Tip kodu</b>	LEDGR70XD5-PM
İdent no.	3017389
<b>Purpose</b>	Görüntü işleme
İşlev	alan lambası
Tasarım	Dikdörtgen
Boyutlar	76.2 x 76.2 x 29.2mm
Gövde malzemesi	Metal, AL
Window material	Acrylic, diffuse
Kablo uzunluğu	0.3 m
LED kullanım ömrü (L70)	50000 h
IP Derecesi	IP50
Ortam sıcaklığı	0...+50 °C
Onaylar	CE, cULus listeli
<b>Çalışma voltajı</b>	24 VDC
DC nominal çalışma akımı	≤ 350 mA
Elektriksel bağlantı	Konektörlü kablo, M8 x 1
<b>Işık tipi</b>	yeşil
Dalga boyu	520...535 nm
Dimmable	evet

### İşlevsel prensip

Kolay kurulum için doğrudan sensöre monte edilir Doğrudan sensörün önündeki nesnelere aydınlatma