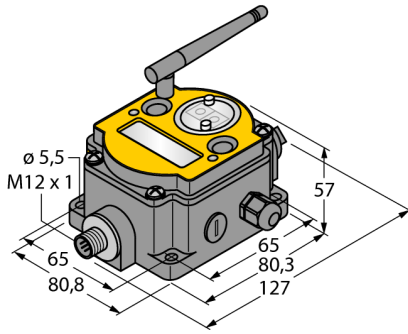


# Radyo yayını sistemi

## Yıldız Topolojisi

### Node (FlexPower)

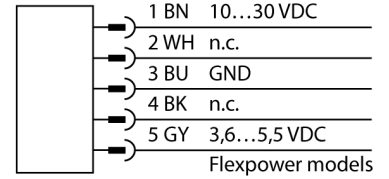
#### DX80N2X2S-P5



- Harici anten (RG58 RP-SMA bağlantısı)
- Entegre sinyal güçlendirme göstergesi
- DIP anahtarlarıyla yapılandırma
- Kararlı veri iletimi
- Frekans atlama FHSS
- Zaman Bölmeli Çoğullamalı Erişim TDMA
- İletim gücü: 63 mW, 18 dBm iletilen, ≤ 20 dBm EIRP
- Harici pil beslemesi veya 10...30 VDC
- Girişler: 2 x NPN, 4 x 0...20 mA/0...10 VDC
- Çıkışlar: 2 x NMOS

Tip	DX80N2X2S-P5
Tanıt. no.	3018143
<b>Kablosuz veri</b>	
Type of radio	short-range
Installation	stationary
Topoloji	Yıldız topolojisi
İşlev	yıldız topolojisi
Cihaz tipi	düğüm
Frequency band	2,4 GHz ISM bandı
Frekans aralığı	2,402 - 2,483 GHz
Number of radio channels	50
Channel width	1 MHz
Spread spectrum technology	FHSS (Frequency Hopping Spread Spectrum)
Single-Carrier Residence Time	7.8 ms
Tipik yanıt süresi	< 1000 msn
Çıkış gücü ERP	18 dB/65 mW
Çıkış gücü EIRP	20 dB/100 mW
<b>G/Ç verileri</b>	
Number of channels	2/4
Giriş tipi	NPN/0...20 mA/0...10 VDC
Number of channels	2
Çıkış tipi	NMOS
<b>Elektrik verileri</b>	
runs with battery	ja
Çalışma voltajı	3.6...5.5 VDC
Güç-açık göstergesi	LED, yeşil

#### Kablo Bağlantı Şeması



#### İşlevsel prensip

DX80 sistemi, yıldız topolojisindeki sensör sinyallerinin kablosuz, çift yönlü aktarımı için radyo tabanlı bir ağ oluşturur. Sistemi kontrol etmek ve bunu her nodun 12 adede kadar sensör/aktüatör aldığı 47 noda kadar gerçekleştirebilmek için G/Ç sinyallerini ileten bir ağ geçidinden oluşur. Sistem, yazılıma dahil olan bir ağ geçidiyle yapılandırılır. Farklı bileşenlere güç şebekesi bağlantısıyla veya kendine yetecek şekilde pil ya da güneş pili aracılığıyla DC gerilimi sağlayabilirsiniz. Kullanılan ağ geçidi türüne bağlı olarak, farklı ölçme ve anahtarlama değerlerinin eş zamanlı aktarımı, RS485 arayüzü ile iletişim kadar mümkündür.

#### Normlar:

FCC-ID UE300DX80-2400 - Bu cihaz FCC para. 15, alt para. C, 15.247'ye uygundur  
ETSI/EN: EN 300 328'e uygun olarak: V2.2.2 (2019-02)

IC: 7044A-DX8024

EN 61000-6-2 uyarınca 80-2700 MHz için radyasyon koruması 10 V/m

Darbeye ve titreşime karşı direnç: IEC 68-2-6 ve IEC 68-2-7

Mekanik veriler	
Tasarım	Dikdörtgen, DX80
Gövde malzemesi	Plastik, PC
Antenna connection	RP-SMA dışı konektör
Ortam sıcaklığı	-20...+80 °C
Relative humidity	0...95%
IP Derecesi	IP67

#### Testler/onaylar

## Aksesuarlar

Tip kodu	İdent no.		Ölçekli çizim
SMBDX80DIN	3077161	DIN rayı için montaj paneli, CP80, DX80, K80, Q80 için uygundur, çalışma sıcaklığı: -20...90°C	

## Function accessories

Tip kodu	İdent no.		Ölçekli çizim
DX81-LITH	3086016	XL-205F PİL dahil PİL Muhafazası	
DX81-LITH-NB	3086018	PİL muhafazası, Önerilen PİL XL-205F	
BWA-206-A	3081081	Harici anten 6 dBi, N dişi	
BWA-208-A	3081080	Harici anten 8,5 dBi, N dişi	

## Function accessories

Tip kodu	İdent no.		Ölçekli çizim
BWA-202-C	3077816	Dahili anten 2 dBi, RP-SMA erkek, standart	
BWA-205-C	3077817	Dahili anten 5 dBi, RP-SMA erkek	
BWA-207-C	3077818	Dahili anten 7 dBi, RP-SMA erkek	