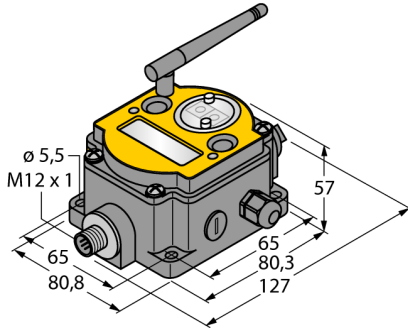


Radyo yayını sistemi

Yıldız Topolojisi

Node (FlexPower)

DX80N2X1S-P6



- Harici anten (RG58 RP-SMA bağlantısı)
- Entegre sinyal güçlendirme göstergesi
- DIP anahtarlarıyla yapılandırma
- Kararlı veri iletimi
- Frekans atlama FHSS
- Zaman Bölmeli Çoğullamalı Erişim TDMA
- İletim gücü: 63 mW, 18 dBm iletilen, ≤ 20 dBm EIRP
- Dahili pil
- Girişler: Sensör bağlamak için seri arabirim

Kablo Bağlantı Şeması



İşlevsel prensip

DX80 sistemi, yıldız topolojisindeki sensör sinyallerinin kablosuz, çift yönlü aktarımı için radyo tabanlı bir ağ oluşturur. Sistemi kontrol etmek ve bunu her nodun 12 adede kadar sensör/aktüatör aldığı 47 noda kadar gerçekleştirebilmek için G/Ç sinyallerini ileten bir ağ geçidinden oluşur. Sistem, yazılıma dahil olan bir ağ geçidiyle yapılandırılır. Farklı bileşenlere güç şebekesi bağlantısıyla veya kendine yetecek şekilde pil ya da güneş pili aracılığıyla DC gerilimi sağlayabilirsiniz. Kullanılan ağ geçidi türüne bağlı olarak, farklı ölçme ve anahtarlama değerlerinin eş zamanlı aktarımı, RS485 arayüzü ile iletişim kadar mümkündür.

Normlar:

FCC-ID UE300DX80-2400 - Bu cihaz FCC para. 15, alt para. C, 15.247'ye uygundur
ETSI/EN: EN 300 328'e uygun olarak: V2.2.2 (2019-02)
IC: 7044A-DX8024
EN 61000-6-2 uyarınca 80-2700 MHz için radyasyon koruması 10 V/m
Darbeye ve titreşime karşı direnç: IEC 68-2-6 ve IEC 68-2-7

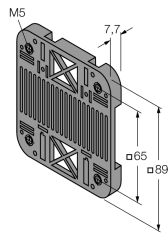
Tip	DX80N2X1S-P6
Tanıt. no.	3018657
Kablosuz veri	
Type of radio	short-range
Installation	stationary
Topoloji	Yıldız topolojisi
İşlev	yıldız topolojisi
Cihaz tipi	düğüm
Frequency band	2,4 GHz ISM bandı
Frekans aralığı	2,402 - 2,483 GHz
Number of radio channels	50
Channel width	1 MHz
Spread spectrum technology	FHSS (Frequency Hopping Spread Spectrum)
Single-Carrier Residence Time	7.8 ms
Tipik yanıt süresi	< 1000 msn
Çıkış gücü ERP	18 dB/65 mW
Çıkış gücü EIRP	20 dB/100 mW
G/Ç verileri	
Number of channels	1
Giriş tipi	Seri arayüz
İletişim protokolü	1 kablolu seri
Elektrik verileri	
Runs with battery	Evet
Çalışma gerilimi U _s	3.6...5.5 VDC
Güç-açık göstergesi	LED, yeşil
Mekanik verileri	
Tasarım	Dikdörtgen, DX80
Gövde malzemesi	Plastik, PC
Antenna connection	RP-SMA dişi konektör
Ortam sıcaklığı	-40...+85 °C
Relative humidity	0...95%
IP Derecesi	IP67

Testler/onaylar

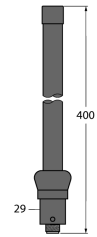
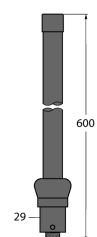
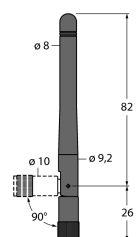
Onaylar

ATEX II 3 G

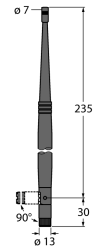
Aksesuarlar

Tip kodu	İdent no.		Ölçekli çizim
SMBDX80DIN	3077161	DIN rayı için montaj paneli, CP80, DX80, K80, Q80 için uygundur, çalışma sıcaklığı: -20...90°C	
BWA-BATT-001	3078261	Lityum iyon pil, D hücre, 3,6 VDC, 19.000 mAh, Amerikan tedarikçi, GGV UN3090/CL9	<p>Keine Maßzeichnung vorhanden!</p> <p>No drawing available!</p>

Function accessories

Tip kodu	İdent no.		Ölçekli çizim
BWA-2O6-A	3081081	Harici anten 6 dBi, N dişi	
BWA-2O8-A	3081080	Harici anten 8,5 dBi, N dişi	
BWA-2O2-C	3077816	Dahili anten 2 dBi, RP-SMA erkek, standart	

Function accessories

Tip kodu	İdent no.		Ölçekli çizim
BWA-205-C	3077817	Dahili anten 5 dBi, RP-SMA erkek	
BWA-207-C	3077818	Dahili anten 7 dBi, RP-SMA erkek	