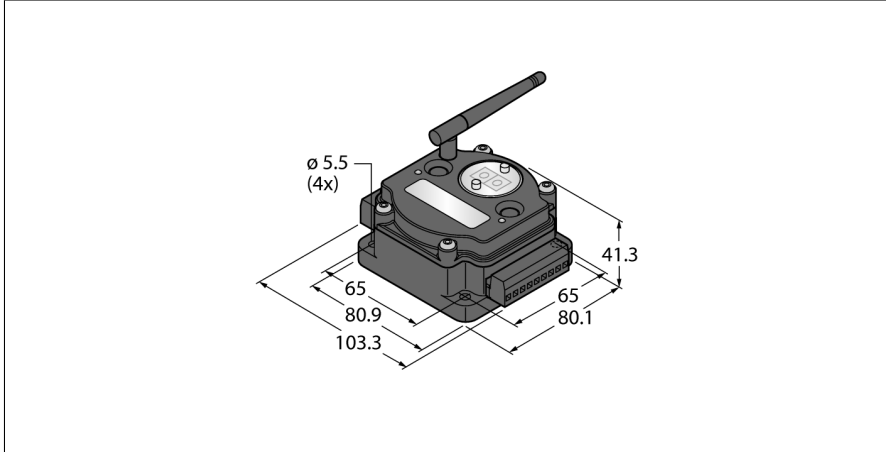


Radyo yayını sistemi

Yıldız Topolojisi

Gateway

DX80G2M6S-P2C



Tip	DX80G2M6S-P2C
Tanıt. no.	3018788
Kablosuz veri	
Type of radio	short-range
Installation	stationary
Topoloji	Yıldız topolojisi
İşlev	yıldız topolojisi
Cihaz tipi	ağ geçidi
Frequency band	2,4 GHz ISM bandı
Frekans aralığı	2,402 - 2,483 GHz
Number of radio channels	50
Channel width	1 MHz
Spread spectrum technology	FHSS (Frequency Hopping Spread Spectrum)
Single-Carrier Residence Time	7.8 ms
Tipik yanıt süresi	< 62.5 msn
Çıkış gücü ERP	18 dB/65 mW
Çıkış gücü EIRP	20 dB/100 mW

G/Ç verileri	
Number of channels	4 / 2
Giriş tipi	PNP/0...10 V veya 0...20 mA
Number of channels	4 / 2
Çıkış tipi	PNP/0...10 V veya 0...20 mA
İletişim protokolü	Modbus RTU RS485

Elektrik verileri	
runs with battery	nein
Çalışma voltajı	10...30 VDC
DC nominal çalışma akımı	≤ 60 mA
Güç-açık göstergesi	LED, yeşil

- Harici anten (RG58 RP-SMA bağlantısı)
- Harici terminal şeridi
- Entegre sinyal güçlendirme göstergesi
- DIP anahtarlarıyla yapılandırma
- Modbus RTU iletişimi, RS485 arayüzü
- Kararlı veri iletimi
- Frekans atlama FHSS
- Zaman Bölmeli Çoğullamalı Erişim TDMA
- İletim gücü: 63 mW, 18 dBm iletilen, ≤ 20 dBm EIRP
- Alternatif kayıt ataması
- Girişler: 4 x PNP, 2 x 0...20 mA veya 0...10 V
- Çıkışlar: 4 x PNP, 2 x 0...20 mA veya 0...10 V
- Güç tüketimi: 24 VDC'de < 60 mA

İşlevsel prensip

DX80 sistemi, yıldız topolojisindeki sensör sinyallerinin kablosuz, çift yönlü aktarımı için radyo tabanlı bir ağ oluşturur. Sistemi kontrol etmek ve bunu her nodun 12 adede kadar sensör/aktüatör aldığı 47 noda kadar gerçekleştirebilmek için G/Ç sinyallerini ileten bir ağ geçidinden oluşur. Sistem, yazılıma dahil olan bir ağ geçidiyle yapılandırılır. Farklı bileşenlere güç şebekesi bağlantısıyla veya kendine yetecek şekilde pil ya da güneş pili aracılığıyla DC gerilimi sağlayabilirsiniz. Kullanılan ağ geçidi türüne bağlı olarak, farklı ölçme ve anahtarlama değerlerinin eş zamanlı aktarımı, RS485 arayüzü ile iletişim kadar mümkündür.

Normlar:

Mekanik veriler	
Tasarım	Dikdörtgen, DX80
Gövde malzemesi	Plastik, PC
Antenna connection	RP-SMA dışı konektör
Ortam sıcaklığı	-40...+85 °C
Relative humidity	0...95%
IP Derecesi	IP20
Testler/onaylar	
Onaylar	ATEX II 3 G
Onaylar	CE
	CSA
	ATEX
Cihaz işareti	II 3 G Ex nA IIC T4 Gc
Uygunluk belgesine göre Ex onayı	LCIE 10 ATEX 1012 X

FCC-ID UE300DX80-2400 - Bu cihaz FCC para. 15, alt para. C, 15.247'ye uygundur
ETSI/EN: EN 300 328'e uygun olarak: V2.2.2 (2019-02)
IC: 7044A-DX8024
EN 61000-6-2 uyarınca 80-2700 MHz için radyasyon koruması 10 V/m
Darbeye ve titreşime karşı direnç: IEC 68-2-6 ve IEC 68-2-7

Aksesuarlar

Tip kodu	İdent no.		Ölçekli çizim
SMBDX80DIN	3077161	DIN rayı için montaj paneli, CP80, DX80, K80, Q80 için uygundur, çalışma sıcaklığı: -20...90°C	

Function accessories

Tip kodu	İdent no.		Ölçekli çizim
BWA-206-A	3081081	Harici anten 6 dBi, N dişi	
BWA-208-A	3081080	Harici anten 8,5 dBi, N dişi	
BWA-202-C	3077816	Dahili anten 2 dBi, RP-SMA erkek, standart	
BWA-205-C	3077817	Dahili anten 5 dBi, RP-SMA erkek	

Function accessories

Tip kodu	İdent no.		Ölçekli çizim
BWA-207-C	3077818	Dahili anten 7 dBi, RP-SMA erkek	