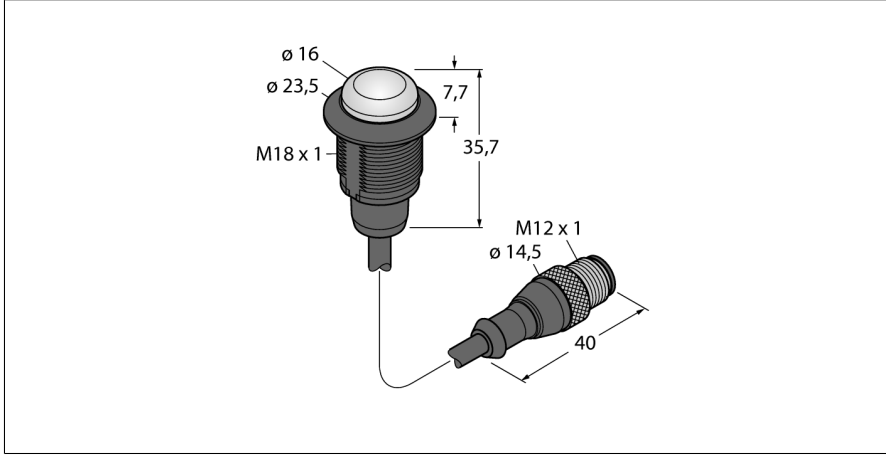
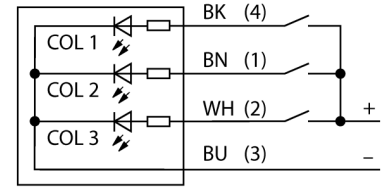


**LED gösterge  
uyarı ışığı  
S18LBXXPQP**



- LED, çok yönlü görünür
- Ayrıca kontrol edilebilir
- Mekanik vidalı dış M18x1
- Koruma sınıfları IP67 / IP69K
- UV dirençli malzemeler
- LED rengi başına akım tüketimi: maks. 25 mA
- Monokrom: Mavi (COL 1)
- M12 x 1 erkek uçlu kablo
- Çalışma gerilimi 10...30 VDC

**Kablo Bağlantı Şeması**



**İşlevsel prensip**

Dayanıklı IP67/IP69K dereceli tasarımdaki bu LED uyarı ışıkları, kapalı ve açık alanlara uygundur. Plastik gövdeler UV dirençlidir. Işık yayan yüzey, kurulum yüzeyine göre 180°'lik bir açıdan görünür. Benzersiz gri olmayan durum, güneş ışığında dahi iyi bir tanımlamaya olanak tanır. Bağlantıya bağlı olarak giriş sinyali süresince üç LED renginden biri açıktır.

<b>Tip kodu</b>	S18LBXXPQP
<b>İdent no.</b>	3020991
<b>Purpose</b>	LED gösterge ışığı
<b>İşlev</b>	spot lamba
<b>Cascadable</b>	hayır
<b>Tasarım</b>	Silindirik, dışlı
<b>Konektör ataması</b>	S18L
<b>Gövde malzemesi</b>	Plastik, PC, Siyah
<b>Window material</b>	Polikarbonat, diffuse
<b>Kablo uzunluğu</b>	0.15 m
<b>Kablo Kılıf Malzemesi</b>	PVC
<b>IP Derecesi</b>	IP67 / IP69K
<b>Ortam sıcaklığı</b>	-40...+50 °C
<b>Onaylar</b>	CE, UL listeli
<b>Çalışma voltajı</b>	10...30 VDC
<b>DC nominal çalışma akımı</b>	≤ 25 mA
<b>Tipik yanıt süresi</b>	< 1 msn
<b>Elektriksel bağlantı</b>	Konektörlü kablo, M12 x 1
<b>Işık tipi</b>	mavi
<b>Dimmable</b>	hayır