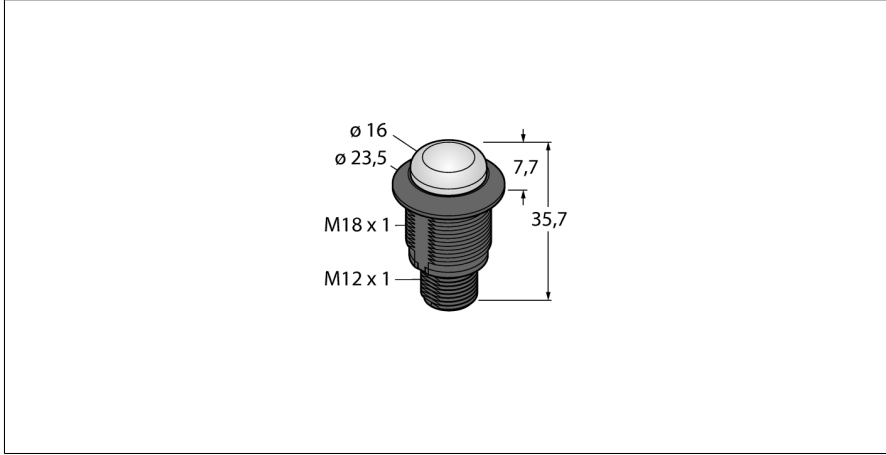
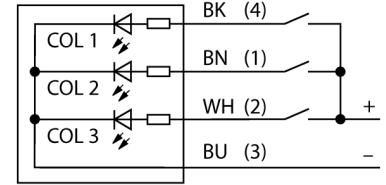


**LED gösterge
uyarı ışığı
S18LGRXPQ**



- LED, çok yönlü görünür
- Ayrıca kontrol edilebilir
- Mekanik vidalı dış M18x1
- Koruma sınıfları IP67 / IP69K
- UV dirençli malzemeler
- LED rengi başına akım tüketimi: maks. 25 mA
- Çok renkli: Yeşil (COL 1) / Kırmızı (COL 2)
- Erkek M12 x 1
- Çalışma gerilimi 10...30 VDC

Kablo Bağlantı Şeması



İşlevsel prensip

Dayanıklı IP67/IP69K dereceli tasarımdaki bu LED uyarı ışıkları, kapalı ve açık alanlara uygundur. Plastik gövdeler UV dirençlidir. Işık yayan yüzey, kurulum yüzeyine göre 180°'lik bir açıdan görünür. Benzersiz gri olmayan durum, güneş ışığında dahi iyi bir tanımlamaya olanak tanır. Bağlantıya bağlı olarak giriş sinyali süresince üç LED renginden biri açıktır.

Tip kodu	S18LGRXPQ
İdent no.	3021260
Purpose	LED gösterge ışığı
İşlev	spot lamba
Cascadable	hayır
Tasarım	Silindirik, dışı
Konektör ataması	S18L
Gövde malzemesi	Plastik, PC, Siyah
Window material	Polikarbonat, diffuse
Kablo Kılıf Malzemesi	PVC
IP Derecesi	IP67 / IP69K
Ortam sıcaklığı	-40...+50 °C
Onaylar	CE, UL listeli
Çalışma voltajı	10...30 VDC
DC nominal çalışma akımı	≤ 25 mA
Tipik yanıt süresi	< 1 msn
Elektriksel bağlantı	Konektörler, M12 x 1
İşık tipi	yeşil
	kırmızı
Dimmable	hayır