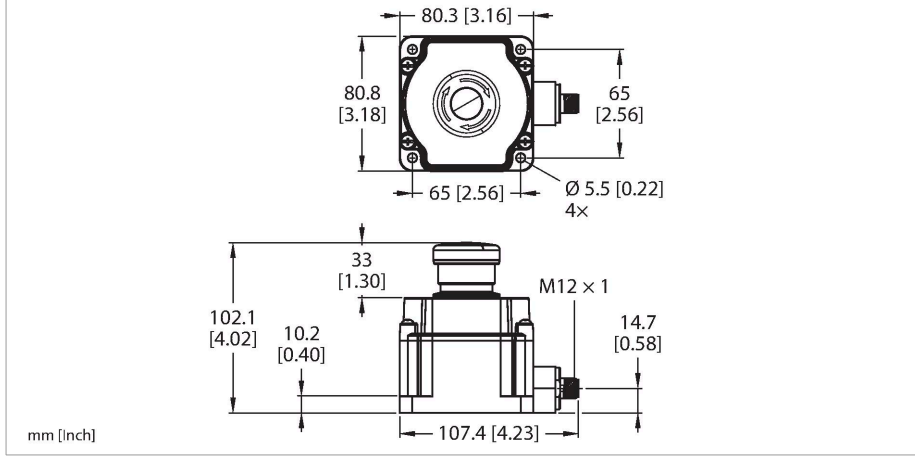


SSA-EB1MP-02ED1Q5A

Makine Güvenliği – E-durdurma anahtarı

Karanlık



Teknik Veriler

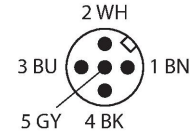
Tip	SSA-EB1MP-02ED1Q5A
Tanit. no.	3025074
İşlev	E-durdurma düğmesi, aydınlatmasız
Işık tipi	kırmızı
Çıkış işlevi	2 x NK kontak, Potansiyelsiz
Tasarım	Dikdörtgen
Boyutlar	80.3 x 80.8 mm
Gövde malzemesi	Plastik, PC
Cascadable	evet
Elektriksel bağlantı	Konektörler, M12 x 1
Ortam sıcaklığı	-25...+55 °C
Relative humidity	45...85 %
IP Derecesi	IP65
Özel özellikler	Kilitlenebilir
Testler/onaylar	
Titreşim direnci	10 to 500 Hz, 0.35 mm amplitude, 50 g acceleration
Darbe direnci	15 g (11 ms)
Onaylar	CE, cULus



Özellikler

- 2 güvenlik çıkışı (NK, potansiyelsiz)
- M12 x 1 erkek konektör, 5 pimli

Kablo bağlantı şeması



İşlevsel prensip

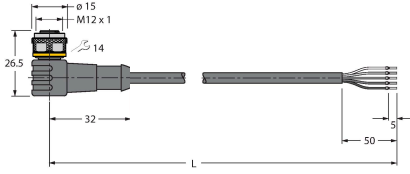
Bu elektromekanik E-durdurma anahtarları, geleneksel anahtarların fonksiyonlarını EZ-LIGHT'larınkiyle birleştirir. Renk, anahtarlama durumuna göre değişir. Yerel olarak arızalardan çıkmak istenilen zamanda mümkündür ve bir mandal, istenmeyen çıkışlara karşı korur. Cihaz, yuvarlak veya dikdörtgen sürüm halinde mevcuttur. Her iki tip de IP65 kategorisindedir. Işık içermeyen geleneksel tipler ve ayrıca Siemens veya AB/ROCKWELL'den güvenlik veri yoluna bağlantıya yönelik tipler mevcuttur.

Aksesuarlar

Ölçekli çizim

Tip

Tanit. no.



WKC4.5T-2/TEL

6625028

Bağlantı kablosu, dişi M12, açılı, 5 pimli, kablo uzunluğu: 2 m, kılıf malzemesi: PVC, siyah; cULus onaylı; diğer kablo uzunlukları ve kaliteleri mevcuttur, bkz. www.turck.com

RKC4.5T-2/TEL

6625016

Bağlantı kablosu, dişi M12, düz, 5 pimli, kablo uzunluğu: 2 m, kılıf malzemesi: PVC, siyah; cULus onaylı; diğer kablo uzunlukları ve kaliteleri mevcuttur, bkz. www.turck.com

