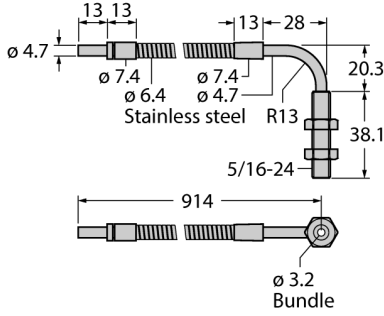


cam fiber tek kondüktör IAT23SMVF1.1X.8



- Çalışma modu: Karşılıklı mod sensörü
- Paslanmaz çelik kılıf, esnek
- Fiber optik kılıfın çalışma sıcaklığı: -140... +249°C
- Prob için uç manşon, dikdörtgen (90°), dişli
- Vakumlu-sızdırmaz
- Optik fiber, demet çapı: 3,2 mm
- Optik fiber toplam uzunluk: ± 914 mm

İşlevsel prensip

Cam veya plastik fiberler, yüksek sıcaklık uygulamaları ve sınırlı alanlar için optimum tercihtir. Bunlar, ışığı sensörden bir uzak nesneye aktarır. Karşı moduyla algılama için ayrı fiberler kullanılırken, ışığı geri yansıtma veya yayıncı moduyla çalışma için çatallı fiberler uygundur.

Tip	IAT23SMVF1.1X.8
Tanit. no.	3025726
Optik veriler	
İşlev	karşılıklı mod sensör (verici/alıcı)
Fiber-optic type	Cam
Mekanik veriler	
Gövde malzemesi	Paslanmaz çelik
Kılıf malzemesi	Paslanmaz çelik tek sarımlı bobin
Kılıf malzemesi	metal, 1.4310 (AISI 301)
Bundle diameter	3.2 mm
Fiber optik uç malzemesi	Paslanmaz çelik
Bükme yarıçapı	Ø 25 mm
Ortam sıcaklığı	-140...+249 °C
Maks. sıcaklık tepe noktası	249 °C
Özel özellikler	Vakumlu besleme