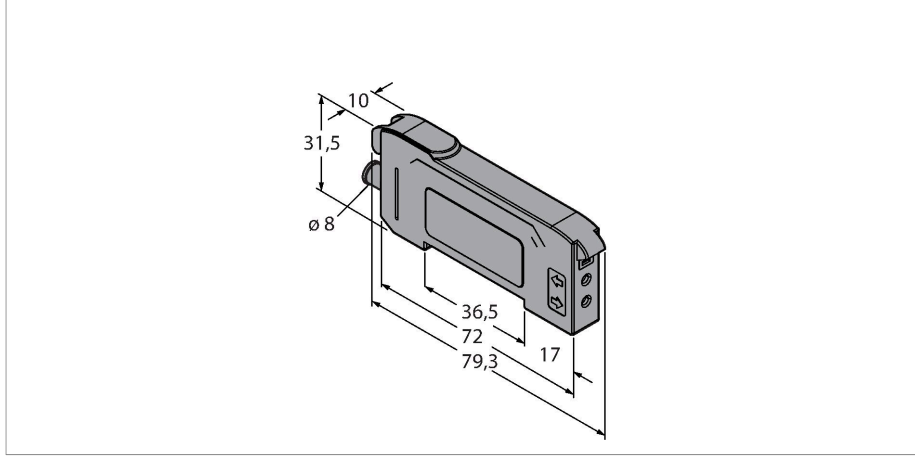


DF-G1-KS-Q7

Fotoelektrik Sensör – Plastik Fiberler için Fotoelektrik Sensör



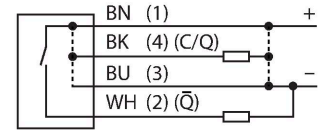
Teknik Veriler

Tip	DF-G1-KS-Q7
Tanit. no.	3025793
Optik veriler	
İşlev	Fiber optik sensör
Çalışma modu	Plastik fiber
Işık tipi	kırmızı
Dalga boyu	660 nm
Elektrik verileri	
Çalışma voltajı	10...30 VDC
Kaçak dalgalanma	< 10 % U _{ss}
DC nominal çalışma akımı	≤ 40 mA
Kısa devre koruması	evet
Ters kutup koruması	evet
İletişim protokolü	IO-Link
Çıkış işlevi	NA/NK kontağı, PNP
Anahtarlama frekansı	5 kHz
Hazırlık gecikmesi	≤ 500 msn
Tipik yanıt süresi	< 0.2 msn
Ayar seçeneği	Düğme
IO-Link	
IO-Link Özellikleri	V 1.1
IO-Link bağlantı noktası tipi	Sınıf A
Communication mode	COM 2 (38.4 kBaud)
İşlem verisi genişliği	16 bit
Çerçeve tipi	Tip_2_2
Minimum cycle time	2 ms
Function Pin 4	IO-Link

Özellikler

- 8 mm konektör, 4 telli
- Görünür kırmızı ışık
- Öğretme hattı veya devre anahtarı vasıtasıyla programlanır
- Çalışma gerilimi: 10...30 VDC
- IO-Link
- 2 x PNP çıkış, NA+NK kontak
- Aydınlıkta/karanlıkta çalışma

Kablo bağlantı şeması



İşlevsel prensip

Cam veya fiber optikler, sıcaklığın yüksek olduğu veya alanın kısıtlı olduğu uygulamalar için optimum tercihtir. Fiber optikler, ışığı sensörden bir uzak nesneye aktarır. Karşı moduyla algılama için ayrı fiber optikler kullanılırken, yayınlık moduyla çalışma için çatallı fiber optikler uygundur.

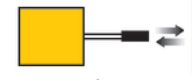
Teknik Veriler

Function Pin 2	DI
Maximum cable length	20 m
Profile support	Smart Sensor Profil
SIDI GSDML'ye dahildir	Evet
Mekanik veriler	
Tasarım	Dikdörtgen, DF-G1
Boyutlar	79.3 x 10 x 33 mm
Gövde malzemesi	Plastik, Termoplastik malzeme, Siyah
Elektriksel bağlantı	Konektörler, M8 x 1, PVC
Çekirdek sayısı	4
Ortam sıcaklığı	-10...+55 °C
Relative humidity	0...90 %
IP Derecesi	IP50
Özel özellikler	süzdürme/erteleme
Anahtarlama durumu	LED, sarı
Aşırı kazanç göstergesi	Çift dijital ekran
Testler/onaylar	
Onaylar	CE, cULus listeli

Aşırı kazanç eğrisi



PIT16U	58 mm
PIT26U	220 mm
PIT46U	820 mm
PIT66U	1320 mm





PBT16U	12 mm
PBT26U	80 mm
PBT46U	220 mm
PBT66U	310 mm

Aksesuarlar

DIN-35-70	3026604	DIN-35-105	3030470
	DIN rayı, genişlik 35 mm, uzunluk 70 mm		Hutschiene, 35 mm Profil, Länge 105 mm
DIN-35-140	3026605		
	DIN rayı, genişlik 35 mm, uzunluk 140 mm		

Aksesuarlar

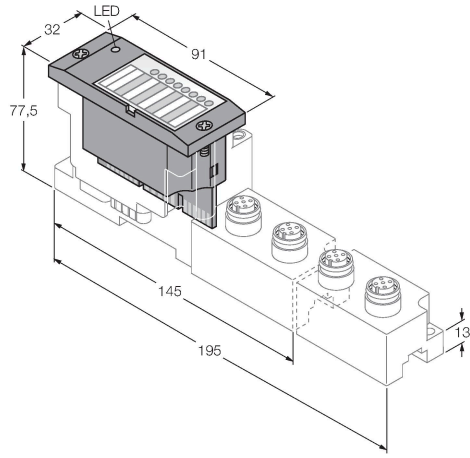
Ölçekli çizim	Tip	Tanıt. no.	
	PKG4S-2/TEL	6627370	Bağlantı kablosu, dişi Ø M8, düz, 4 telli, geçmeli tür, kablo uzunluğu: 2 m, kılıf malzemesi: PVC, siyah; cULus onaylı; diğer kablo uzunlukları ve kaliteleri mevcuttur, bkz. www.turck.com
	PKW4S-2/TEL	6627373	Bağlantı kablosu, Ø 8 mm dişi, geçmeli tür, açılı, 4 telli, kablo uzunluğu: 2 m, kılıf malzemesi: PVC, siyah; cULus onaylı; diğer kablo uzunlukları ve kaliteleri mevcuttur, bkz. www.turck.com

Aksesuarlar

Ölçekli çizim

Tip

Tanit. no.



BL67-4IOL

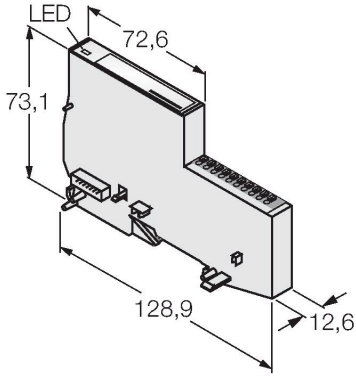
6827386

4-channel IO-Link Master module for the modular BL67 I/O-system

BL20-E-4IOL

6827385

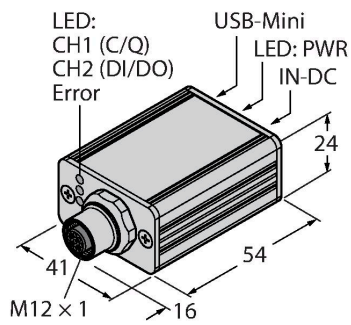
IO-Link master module for the modular BL20 I/O system, 4-channel



USB-2-IOL-0002

6825482

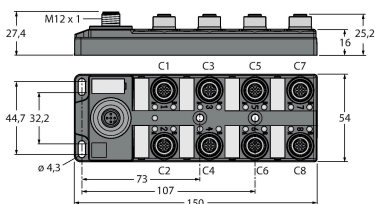
Entegre USB bağlantı noktalı IO-Link Master



TBIL-M1-16DXP

6814102

16 dijital PNP sinyalinin IO-Link master'a bağlanması için 16 kanallı I/O göbeği (giriş/çıkış kanal başına serbestçe seçilebilir)



Ölçekli çizim

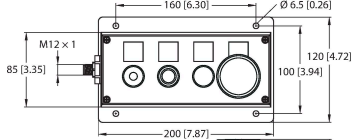
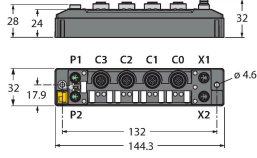
Tip

Tanıt. no.

TBEN-S2-4IOL

6814024

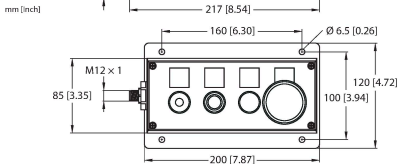
Kompakt çok protokollü I/O modülü, 4 IO-Link Master 1.1 Sınıf A, 4 evrensel PNP dijital kanal 0,5 A



OPIL-E4-IO2-FE01(DE)

100029326

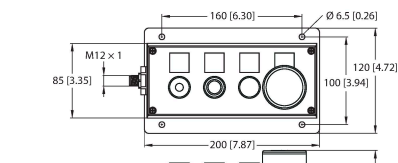
16 dijital PNP sinyalinin IO-Link master'a bağlanması için 16-kanallı G/Ç göbeği (giriş/çıkış, kanal başına serbestçe seçilebilir)



OPIL-E4-IO2-FE02

100029327

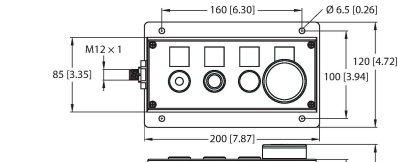
16 dijital PNP sinyalinin IO-Link master'a bağlanması için 16-kanallı G/Ç göbeği (giriş/çıkış, kanal başına serbestçe seçilebilir)



OPIL-E4-IO2-FE03

100029328

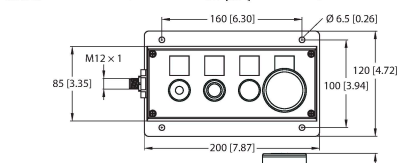
16 dijital PNP sinyalinin IO-Link master'a bağlanması için 16-kanallı G/Ç göbeği (giriş/çıkış, kanal başına serbestçe seçilebilir)



OPIL-E4-IO3-FE04

100036394

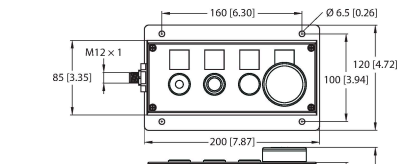
16 dijital PNP sinyalinin IO-Link master'a bağlanması için 16-kanallı G/Ç göbeği (giriş/çıkış, kanal başına serbestçe seçilebilir)



OPIL-E4-IO3-FE01

100036505

16 dijital PNP sinyalinin IO-Link master'a bağlanması için 16-kanallı G/Ç göbeği (giriş/çıkış, kanal başına serbestçe seçilebilir)

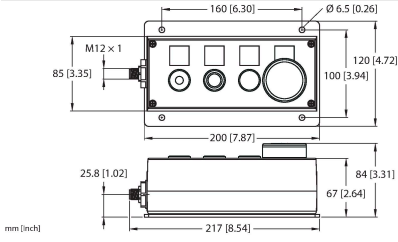


OPIL-E4-IO3-FE02

100036506

16 dijital PNP sinyalinin IO-Link master'a bağlanması için 16-kanallı G/Ç göbeği (giriş/çıkış, kanal başına serbestçe seçilebilir)

Ölçekli çizim



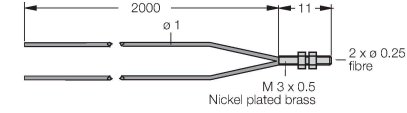
Tip

OPIL-E4-IO3-FE03

Tanıt. no.

100036507

16 dijital PNP sinyalinin IO-Link master'a bağlanması için 16-kanallı G/Ç göbeği (giriş/çıkış, kanal başına serbestçe seçilebilir)



PBT16U

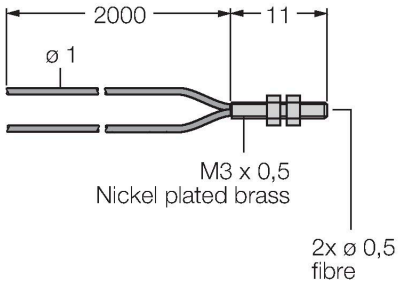
3042822

plastik fiber optik sensör, algılama modu: cisimden yansımali sensör, polietilen kablo; ortam sıcaklıkları -30 °C...+70 °C için

PBT26U

3026080

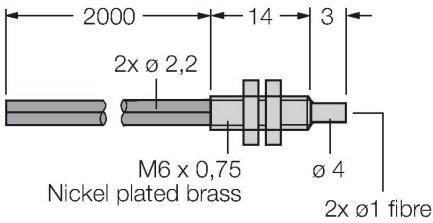
Plastik fiber, algılama modu: Yayıncı modu, dişli burç M3 x 0,75 mm, ucu olmayan ön montajlı tel, polietilen kılıf, ortam sıcaklıkları 30 °C...+70 °C



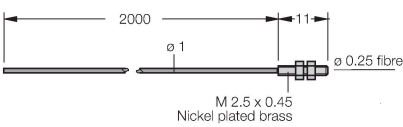
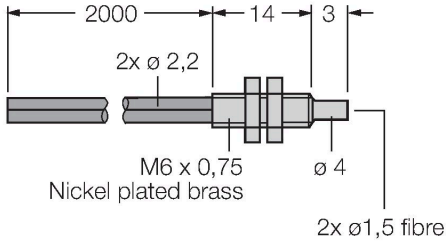
PBT46U

3025967

plastik fiber optik sensör, algılama modu: cisimden yansımali sensör, polietilen kablo; ortam sıcaklıkları -30 °C...+70 °C için

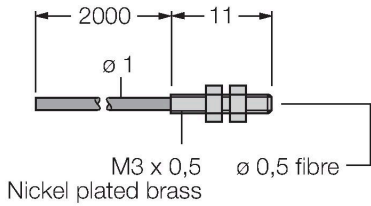


Ölçekli çizim	Tip	Tanit. no.	
	PBT66U	3039982	Plastik fiber, algılama modu: Yayıncı modu, dişli burç M6 x 0,75 mm, ucu olmayan ön montajlı tel, polietilen kılıf, ortam sıcaklıkları 30 °C...+70 °C

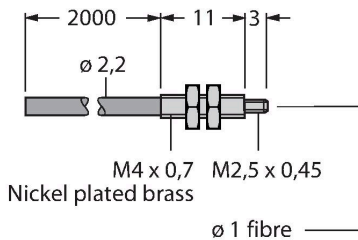


PIT16U	3039983	plastik fiber optik sensör, algılama modu: ışık perdesi, polietilen kablo; ortam sıcaklıkları -30 °C...+70 °C için
--------	---------	--

PIT26U	3026079	Plastik fiber, algılama modu: Karşı modu, dişli burç M3 x 0,5 mm, ucu olmayan ön montajlı tel, polietilen kılıf, ortam sıcaklıkları 30 °C...+70 °C
--------	---------	--



PIT46U	3026034	plastik fiber optik sensör, algılama modu: ışık perdesi, polietilen kablo; ortam sıcaklıkları -30 °C...+70 °C için
--------	---------	--



Ölçekli çizim

Tip
PIT66UTanıt. no.
3039899

Plastik fiber, algılama modu: Karşı
modu, demet çapı Ø 1,5 mm, dişli burç
M2.5 x 0,45, ucu olmayan ön montajlı
tel, polietilen kılıf, ortam sıcaklıkları 30
°C...+70 °C

