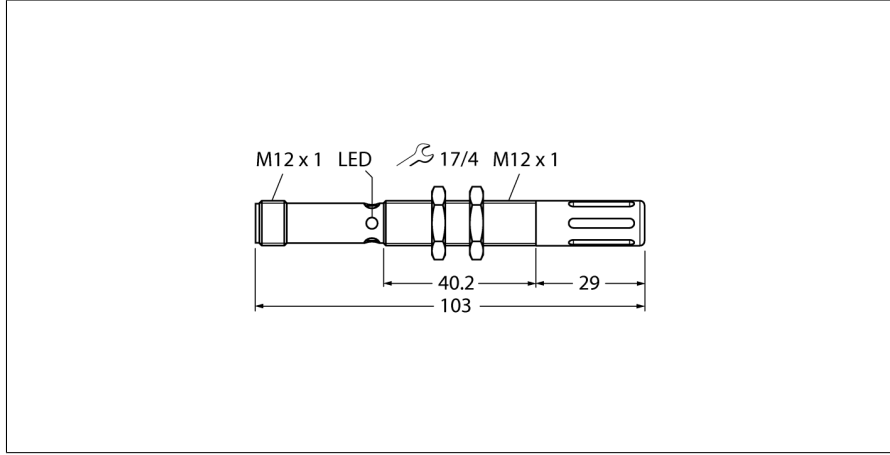


Sıcaklık ve nem sensörü Seri arayüz ile Bir DX80 radyo düğümüne bağlanmak için M12FTH4Q

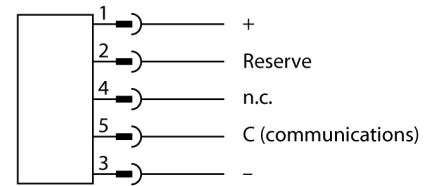


Tip	M12FTH4Q
Tanit. no.	3025895
Kablosuz veri	
İşlev	Sıcaklık/nem sensörü
Cihaz tipi	Sensör
G/Ç verileri	
İletişim protokolü	1 kablolu seri
Elektrik verileri	
Çalışma gerilimi U _s	3.6...5.5 VDC
Mekanik veriler	
Tasarım	Boru, M12FTH
Gövde malzemesi	Metal, Gri
Elektriksel bağlantı	Konektörler, M12 x 1
Antenna connection	Radyo katılımcısı yok
Ortam sıcaklığı	-40...+85 °C
Relative humidity	0...100%
IP Derecesi	IP67

Testler/onaylar

- Dayanıklı metal gövde
- Ortam sıcaklığı: -40...+85°C
- Koruma sınıfı IP67
- Bağıl nem: %0...100
- Çözünürlük: %0,1
- Sıcaklık ölçüm aralığı: -40...+85°C
- Çözünürlük: 0,1 °C
- Çalışma gerilimi: 3,6...5,5 VDC
- DX80 radyo parçası bağlamak için seri arayüz

Kablo Bağlantı Şeması



İşlevsel prensip

Metal muhafaza içindeki bu dayanıklı sensör, haznelerin veya makine parçalarının sıcaklığını ve nemini izlemek üzere geliştirilmiştir. Modele bağlı olarak veriler, RS485 arayüzü veya telsiz aracılığıyla bir kontrol cihazına iletebilir. Bu, kritik bir durumun erken bir aşamada tespit edilmesine veya değerlerin zaman içinde izlenmesine olanak tanır.

Bu sensör, bir FlexPower telsiz düğümü tarafından güç sağlanacak şekilde özel olarak tasarlanmıştır. Düşük güç tüketimi ve daha kısa bir ısınma süresi sunar.