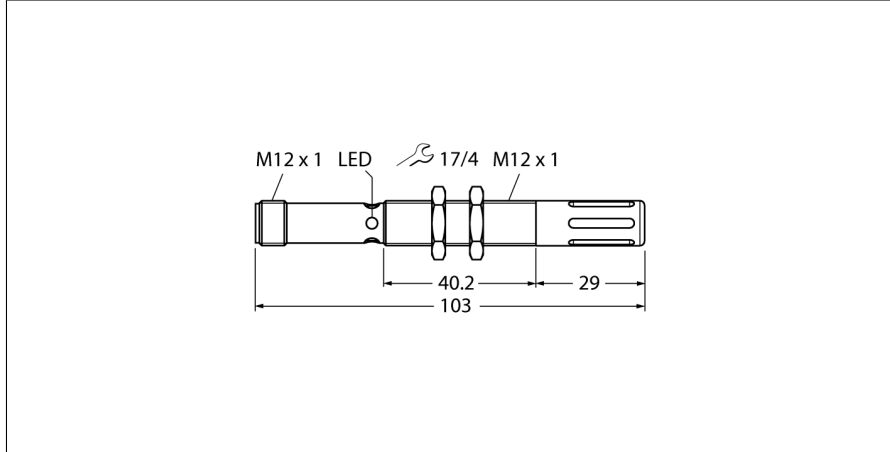


Sıcaklık ve nem sensörü

Seri arayüz ile

RS485/Modbus RTU

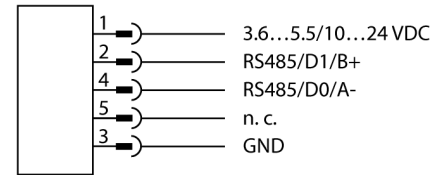
M12FTH3Q



Tip	M12FTH3Q
Tanit. no.	3025898
Kablosuz veri	
İşlev	Sıcaklık/nem sensörü
Cihaz tipi	Sensör
G/Ç verileri	
İletişim protokolü	Modbus RTU RS485
Elektrik verileri	
Çalışma voltajı	12...24 VDC
Mekanik veriler	
Tasarım	Boru, M12FTH
Gövde malzemesi	Metal, Gri
Elektriksel bağlantı	Konektörler, M12 x 1
Antenna connection	Radio katılımcısı yok
Ortam sıcaklığı	-40...+85 °C
Relative humidity	0...100%
IP Derecesi	IP67
Testler/onaylar	

- Dayanıklı metal gövde
- Ortam sıcaklığı: -40...+85°C
- Koruma sınıfı IP67
- Bağıl nem: %0...100
- Çözünürlük: %0,1
- Sıcaklık ölçüm aralığı: -40...+85°C
- Çözünürlük: 0,1 °C
- Çalışma gerilimi: 10...24 VDC veya 3,6...5,5 VDC
- RS485 arayüzü, Modbus RTU'yu destekler

Kablo Bağlantı Şeması



İşlevsel prensip

Metal muhafaza içindeki bu dayanıklı sensör, hareketli makine parçalarının titreşimlerini ve sıcaklığını izlemek için geliştirilmiştir. Veriler, RS485 arayüzü üzerinden bir kontrol cihazına aktarılabilir; böylece makinenin beklenen arızası erken aşamada tanımlanarak düzeltici önlemler alınabilir. Dayanıklı muhafaza IP67 derecesine sahiptir ve iki eksenle titreşimlerin algılanmasına olanak sağlar. Sensör, ilgili aksesuarlarla makineye monte edilebilir veya tutturulabilir.

Function accessories

Tip kodu	İdent no.		Ölçekli çizim
BWA-HW-006	3081325	Dönüştürücü kablo, RS485 - USB 2.0 dönüştürücü, dişi konektör, M12 × 1, 5 pimli, erkek konektör, USB tip A, uzunluk 1 m; bağlı cihaza 10 V güç sağlar. Bağlı cihaz için Y ayırıcı (6634679) aracılığıyla harici bir güç kaynağı önerilir	