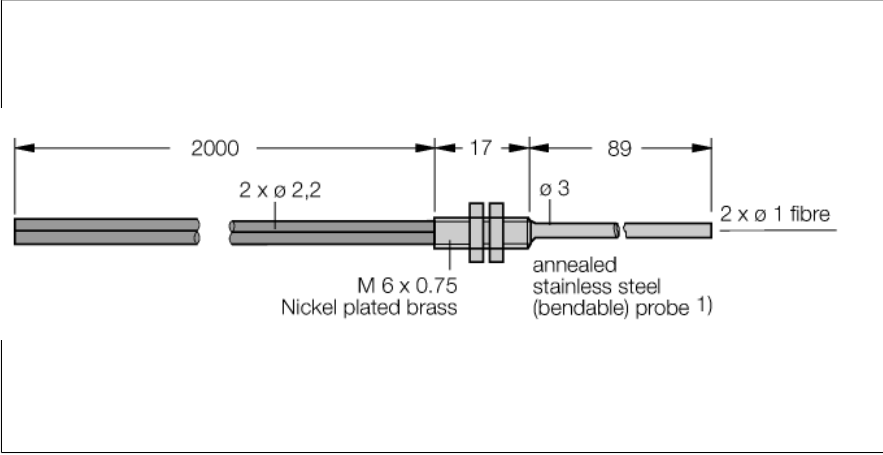


plastik fiber çatallı fiber PBP46U



- İşletme: yayınlık/karşı modu
- Polietilen kılıf, esnek
- Çalışma sıcaklığı: -30...+70 °C
- Kablo, düz, özelleştirilebilir
- Sensör için uç manşon: Esnek uç

İşlevsel prensip

Cam veya plastik fiberler, yüksek sıcaklık uygulamaları ve sınırlı alanlar için optimum tercihtir. Bunlar, ışığı sensörden bir uzak nesneye aktarır. Karşı moduyla algılama için ayrı fiberler kullanılırken, ışığı geri yansıtma veya yayınlık moduyla çalışma için çatallı fiberler uygundur.

Tip	PBP46U
Tanit. no.	3026084

Optik veriler	
İşlev	cisimden yansımali sensör
Fiber-optic type	Plastik

Mekanik veriler	
Tasarım	Dairesel
Gövde malzemesi	Plastik, PE, Siyah
Kılıf malzemesi	Polietilen
Kılıf malzemesi	plastic, PE
Fiber optik uç malzemesi	Paslanmaz çelik
Bükme döngüleri	5000
Bükme yarıçapı	Ø 25 mm
Ortam sıcaklığı	-30...+85 °C
Maks. sıcaklık tepe noktası	70 °C