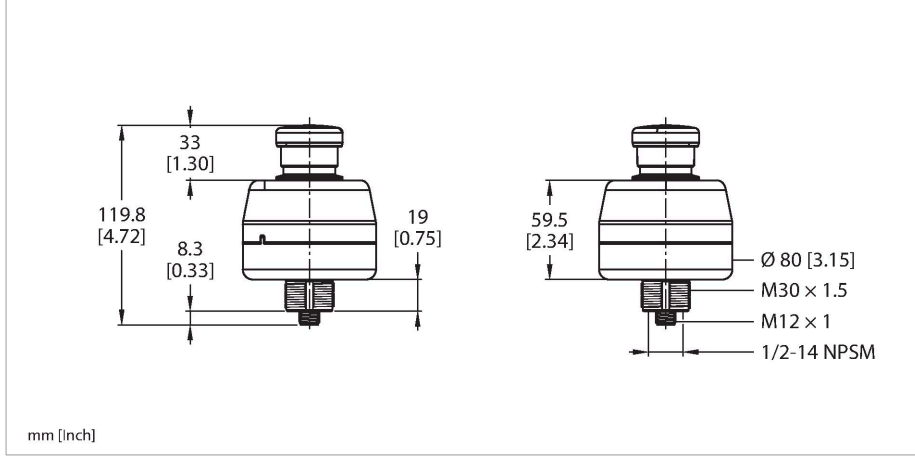


SSA-EB1PL2-02ECQ5B

Makine Güvenliği – E-durdurma anahtarı

Aydınlatılmış



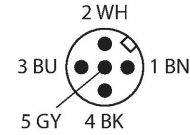
Teknik Veriler

Tip	SSA-EB1PL2-02ECQ5B
Tanit. no.	3027452
İşlev	E-durdurma düğmesi, aydınlatmalı
Işık tipi	kırmızı
Çıkış işlevi	2 x NK kontak, Potansiyelsiz
Tasarım	Dikdörtgen
Boyutlar	Ø 80 x 119.8 mm
Gövde malzemesi	Plastik, PC
Cascadable	evet
Elektriksel bağlantı	Konektörler, M12 x 1
Ortam sıcaklığı	-25...+55 °C
Relative humidity	45...85 %
IP Derecesi	IP65
Testler/onaylar	
Titreşim direnci	10 to 500 Hz, 0.35 mm amplitude, 50 g acceleration
Darbe direnci	15 g (11 ms)
Onaylar	CE, cULus

Özellikler

- Koruma sınıfı IP65
- Siemens ET 200pro PROFIsafe ağ geçidiyle uyumlu
- LED kırmızı (sabit)
- 2 güvenlik çıkışı (NK, potansiyelsiz)
- M12 x 1 erkek konektör, 5 pimli

Kablo bağlantı şeması



İşlevsel prensip

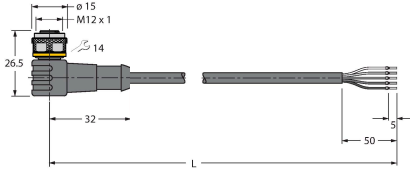
Bu elektromekanik E-durdurma anahtarları, geleneksel anahtarların fonksiyonlarını EZ-LIGHT'ları ile birleştirir. Renk, anahtarlama durumuna göre değişir. Yerel olarak arızalardan çıkmak istenilen zamanda mümkündür ve bir mandal, istenmeyen çıkışlara karşı korur. Cihaz, yuvarlak veya dikdörtgen sürüm halinde mevcuttur. Her iki tip de IP65 kategorisindedir. Işık içermeyen geleneksel tipler ve ayrıca Siemens veya AB/ROCKWELL'den güvenlik veri yoluna bağlantıya yönelik tipler mevcuttur.

Aksesuarlar

Ölçekli çizim

Tip

Tanit. no.



WKC4.5T-2/TEL

6625028

Bağlantı kablosu, dişi M12, açılı, 5 pimli, kablo uzunluğu: 2 m, kılıf malzemesi: PVC, siyah; cULus onaylı; diğer kablo uzunlukları ve kaliteleri mevcuttur, bkz. www.turck.com

RKC4.5T-2/TEL

6625016

Bağlantı kablosu, dişi M12, düz, 5 pimli, kablo uzunluğu: 2 m, kılıf malzemesi: PVC, siyah; cULus onaylı; diğer kablo uzunlukları ve kaliteleri mevcuttur, bkz. www.turck.com

