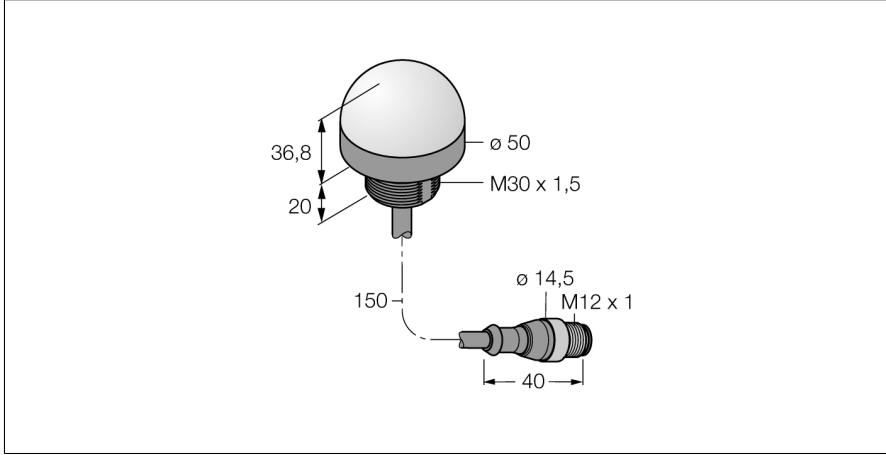
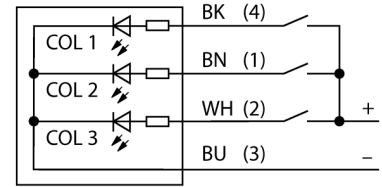


**LED gösterge  
uyarı ışığı  
K50LIGXXPQP**



- LED, çok yönlü görünür
- ATEX kategori II 1 G, Ex bölgesi 0
- ATEX kategori II 1 D, Ex bölgesi 20
- Ayrıca kontrol edilebilir
- Mekanik vidalı dış M30 x 1,5
- Koruma sınıfları IP67/IP69K
- Monokrom: Yeşil (COL 1)
- M12 x 1 erkek uçlu kablo
- İlgili ekipmanla birlikte daima yalnızca bir rengin kontrol edilmesi öngörülmüştür.

**Kablo Bağlantı Şeması**



<b>Tip kodu</b>	K50LIGXXPQP
<b>İdent no.</b>	3028650
<b>Purpose</b>	LED gösterge ışığı
<b>İşlev</b>	spot lamba
<b>Cascadable</b>	hayır
<b>Tasarım</b>	Silindirik, dişli
<b>Konektör ataması</b>	K50L
<b>Gövde malzemesi</b>	Plastik, PC, Siyah
<b>Window material</b>	Polikarbonat, diffuse
<b>Kablo uzunluğu</b>	0.15 m
<b>Kablo Kılıf Malzemesi</b>	PVC
<b>LED kullanım ömrü (L70)</b>	50000 h
<b>IP Derecesi</b>	IP67 / IP69K
<b>Ortam sıcaklığı</b>	-40...+50 °C
<b>Relative humidity</b>	0...90%
<b>MTTF</b>	249 yılı SN 29500'e uygun (Ed. 99) 40 °C
<b>Onaylar</b>	CE, IECEx
<b>DC nominal çalışma akımı</b>	≤ 40 mA
<b>Tipik yanıt süresi</b>	< 1 msn
<b>Elektriksel bağlantı</b>	Konektörlü kablo, M12 x 1
<b>Işık tipi</b>	yeşil
<b>Dimmable</b>	hayır

**LED gösterge  
uyarı ışığı  
K50LIGXXPQP****Aksesuarlar**

Tip kodu	İdent no.	Açıklama	Ölçekli çizim
IMX12-DO01-1U-1U-0/ 24VDC	7580101	Solenoid sürücü; 1 kanallı; IEC 61508 uyarınca SIL 2; Pat. korumalı sürüm; kablo kopması ve kısa devre izlenmesi; sökülebilir vida terminalleri; 12,5 mm genişlik; 24 VDC güç kaynağı	
IMX12-DO01-2U-2U-0/ 24VDC	7580105	Solenoid sürücü; 2 kanallı; IEC 61508 uyarınca SIL 2; Pat. korumalı sürüm; kablo kopması ve kısa devre izlenmesi; sökülebilir vida terminalleri; 12,5 mm genişlik; 24 VDC güç kaynağı	

**Function accessories**

Tip kodu	İdent no.	Açıklama	Ölçekli çizim
IM72-11EX/L	7520703	Screw terminals	