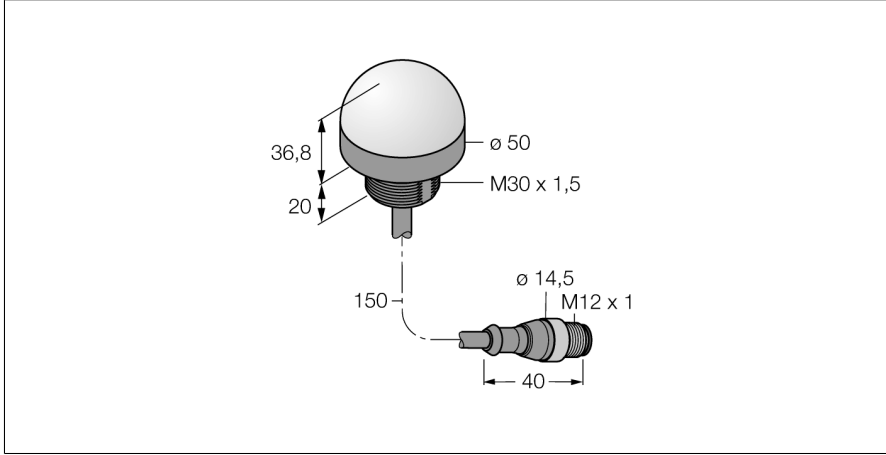
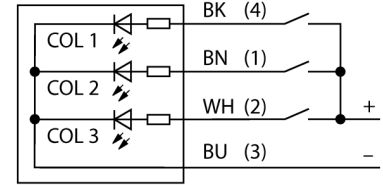


**LED gösterge
uyarı ışığı
K50LIRXXPQP**



- LED, çok yönlü görünür
- ATEX kategori II 1 G, Ex bölgesi 0
- ATEX kategori II 1 D, Ex bölgesi 20
- Ayrıca kontrol edilebilir
- Mekanik vidalı dış M30 x 1,5
- Koruma sınıfları IP67/IP69K
- Monokrom: Kırmızı (COL 1)
- M12 x 1 erkek uçlu kablo
- İlgili ekipmanla birlikte daima yalnızca bir rengin kontrol edilmesi öngörülür.

Kablo Bağlantı Şeması



Tip kodu	K50LIRXXPQP
İdent no.	3028651
Purpose	LED gösterge ışığı
İşlev	spot lamba
Cascadable	hayır
Tasarım	Silindirik, dişli
Konektör ataması	K50L
Gövde malzemesi	Plastik, PC, Siyah
Window material	Polikarbonat, diffuse
Kablo uzunluğu	0.15 m
Kablo Kılıf Malzemesi	PVC
LED kullanım ömrü (L70)	50000 h
IP Derecesi	IP67 / IP69K
Ortam sıcaklığı	-40...+50 °C
Relative humidity	0...90%
MTTF	249 yılı SN 29500'e uygun (Ed. 99) 40 °C
Onaylar	CE, IECEx
DC nominal çalışma akımı	≤ 40 mA
Tipik yanıt süresi	< 1 msn
Elektriksel bağlantı	Konektörlü kablo, M12 × 1
Işık tipi	kırmızı
Dimmable	hayır

LED gösterge uyarı ışığı K50LIRXXPQP

Aksesuarlar

Tip kodu	İdent no.	Açıklama	Ölçekli çizim
IMX12-DO01-1U-1U-0/ 24VDC	7580101	Solenoid sürücü; 1 kanallı; IEC 61508 uyarınca SIL 2; Pat. korumalı sürüm; kablo kopması ve kısa devre izlenmesi; sökülebilir vida terminalleri; 12,5 mm genişlik; 24 VDC güç kaynağı	
IMX12-DO01-2U-2U-0/ 24VDC	7580105	Solenoid sürücü; 2 kanallı; IEC 61508 uyarınca SIL 2; Pat. korumalı sürüm; kablo kopması ve kısa devre izlenmesi; sökülebilir vida terminalleri; 12,5 mm genişlik; 24 VDC güç kaynağı	

Function accessories

Tip kodu	İdent no.	Açıklama	Ölçekli çizim
IM72-11EX/L	7520703	Screw terminals	