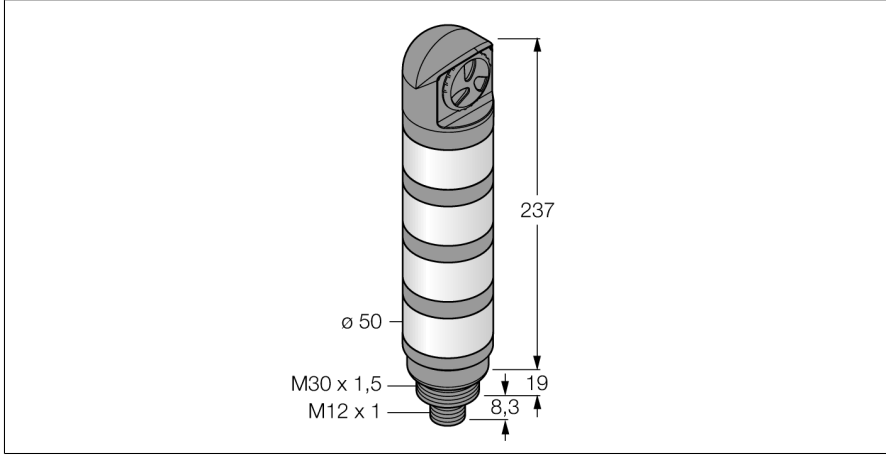
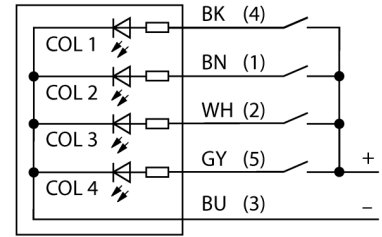


## LED gösterge kule ışığı TL50HWGYRALSQ



- Plastik gövde, siyah
- EMI'dan ve RFI'dan etkilenmez
- Koruma sınıfı IP67
- M12 x 1 erkek
- Çok renkli: Beyaz (COL 1) / Yeşil (COL 2) / Sarı (COL 3) / Kırmızı (COL 4)
- Çalışma gerilimi: LED rengi başına 45 mA ile 18...30 VDC veya 24 VAC
- Girişler: PNP/NPN
- Çağrı cihazı: Contalı, sürekli ton maks. 94 dB

### Kablo Bağlantı Şeması



### İşlevsel prensip

Yüksek parlaklığa sahip versiyonda TL50H kule ışıkları, tüm sistemde yüksek görünürlükte durum göstergeleri ve belirgin bir kullanıcı kılavuzluğu sağlar. Rengarenk LED'lerden oluşturulabilir ve hem çağrı cihazı ile hem de çağrı cihazsız olarak mevcuttur. Doğrudan makinelerin üzerine, kabine ya da üretim hatlarının izleme konumlarına monte edebilirsiniz.

Kablo bağlantı şeması bir PNP tel ataması gösterir.

Kule ışığının tip kodunda alttan üste doğru ışık sırasını gösteren 5 renk mevcuttur: mavi (M), yeşil (Y), kırmızı (K), sarı (S) ve beyaz (B). Örnek: TL50GYRQ, baştan başa yeşil, sarı ve kırmızı renkleri ile düzenlenmiş.

<b>Tip kodu</b>	TL50HWGYRALSQ
<b>İdent no.</b>	3028973
<b>Purpose</b>	LED gösterge ışığı
<b>İşlev</b>	kule ışığı
<b>Cascadable</b>	hayır
<b>Tasarım</b>	Dışsüz silindirik
<b>Konektör ataması</b>	TL50
<b>Gövde malzemesi</b>	Plastik, ABS, Siyah
<b>Window material</b>	Polikarbonat, diffuse
<b>Kablo Kılıf Malzemesi</b>	PVC
<b>IP Derecesi</b>	IP67
<b>Ortam sıcaklığı</b>	-20...+50 °C
<b>Relative humidity</b>	0...95%
<b>Onaylar</b>	CE, UL listeli
<b>Çalışma voltajı</b>	18...30 VDC
<b>DC nominal çalışma akımı</b>	≤ 100 mA
<b>Çalışma voltajı U<sub>s</sub></b>	≥ 21 VAC
<b>Çalışma voltajı U<sub>e</sub></b>	≤ 27 VAC
<b>Tipik yanıt süresi</b>	< 10 msn
<b>Elektriksel bağlantı</b>	Konektörler, M12 x 1
<b>İşık tipi</b>	beyaz yeşil sarı kırmızı
<b>Dimmable</b>	hayır
<b>Beeper sound</b>	Sürekli ton
<b>Volume</b>	94 dB