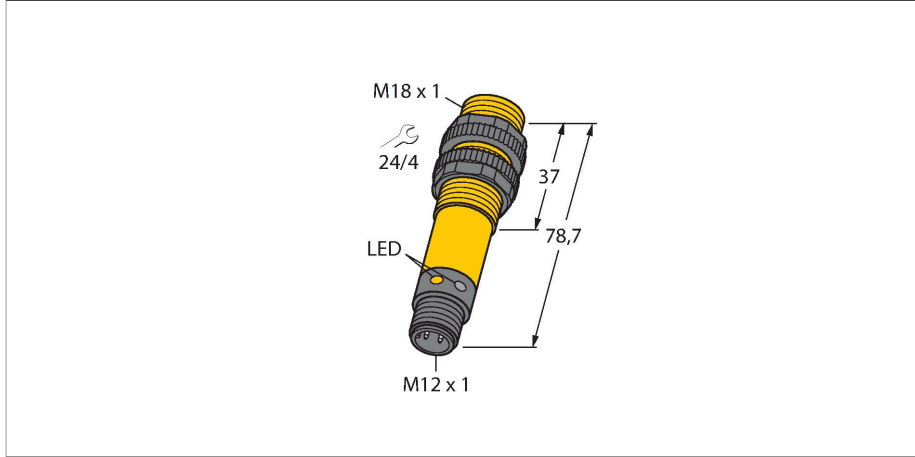


S18SP6RQ

Fotoelektrik Sensör – karşı modu sensör (alıcı)



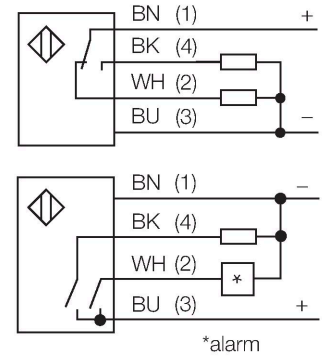
Teknik Veriler

Tip	S18SP6RQ
Tanit. no.	3029510
Optik veriler	
İşlev	Karşılıklı mod sensörü
Çalışma modu	Alıcı
Mesafe	0...20000 mm
Elektrik verileri	
Çalışma voltajı	10...30 VDC
DC nominal çalışma akımı	≤ 150 mA
Yük akımı yok	≤ 25 mA
Kısa devre koruması	evet / Döngüsel
Ters kutup koruması	evet
Çıkış işlevi	Programlanabilir bağlantı, PNP
Anahtarlama frekansı	≤ 160 Hz
Hazırlık gecikmesi	≤ 100 msn
Tipik yanıt süresi	< 3 msn
Aşırı akımda serbest bırakma	> 220 mA
Mekanik veriler	
Tasarım	Boru, S18
Boyutlar	Ø 18 x 78.7 mm
Gövde malzemesi	Plastik, Termoplastik malzeme
Lens	plastik, Polycarbonate
Elektriksel bağlantı	Konektörler, M12 x 1, PVC
Çekirdek sayısı	4
Ortam sıcaklığı	-40...+70 °C
IP Derecesi	IP67 IP69

Özellikler

- M12 x 1 erkek konektör, 4 pimli
- Koruma sınıfları IP67/IP69K
- Ortam sıcaklığı: -40 °C...+70 °C
- Seçilebilir aydınlıkta/karanlıkta çalışma veya alarm fonksiyonuyla aydınlıkta çalışma
- Çalışma gerilimi: 10...30 VDC
- PNP kontak çıkış, NA+NK

Kablo bağlantı şeması

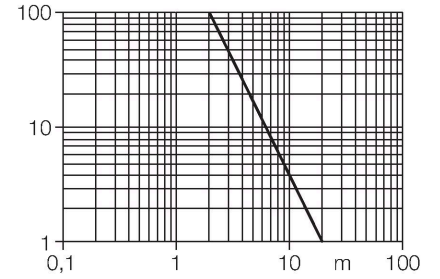


İşlevsel prensip

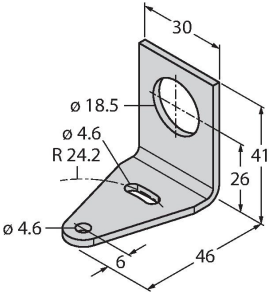
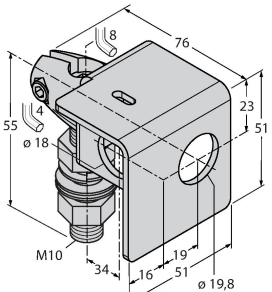
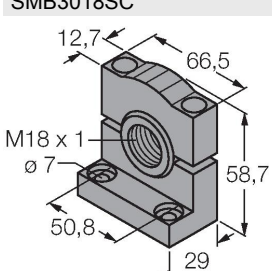
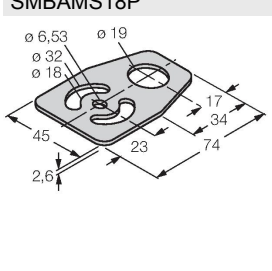
Karşı modu sensörleri, ayrı gövdelere sahip olan bir verici ve bir alıcıdan oluşur. Kurulduğunda, verici ışığı, doğrudan alıcıya yönlendirilmelidir. Işık huzmesi bir nesne nedeniyle kesintiye uğradığında ya da zayıfladığında, sensör anahtarlar. Karşı modu sensörleri, saydam hedeflerin saptanmasında en güvenilir fotoelektrik sensörlerdir. Uzun mesafede çalışmada, mükemmel bir aydınlık/karanlık kontrastı ve son derece yüksek aşırı kazanç sayesinde mümkündür. Mercek üzerinde kir birikmesi ve yanlış hizalama durumunda dahi bu mercek güvenilir şekilde çalışır.

Teknik Veriler

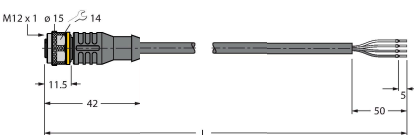
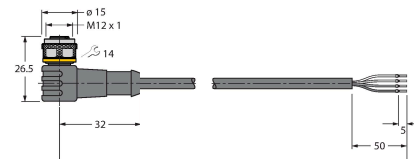
Özel özellikler	Kapsüllü Wash down
Güç-açık göstergesi	LED, yeşil
Anahtarlama durumu	LED, sarı
Error indication	LED, yeşil, yanıp sönüyor
Aşırı kazanç göstergesi	LED
Alarm display	LED sarı yanıp sönüyor
Testler/onaylar	
Onaylar	CE, UL, CSA



Aksesuarlar

SMB18A	3033200	SMB18AFAM10	3012558
	Montaj braketi, dikdörtgen paslanmaz çelik, 18 mm dişli sensörler için		Montaj braketi, malzeme VA 1.4401, M10 x 1,5 diş için, diş uzunluğu 18 mm
SMB3018SC	3053952	SMBAMS18P	3073134
	Montaj braketi, PTB siyah, 18 mm dişli sensörler için		Montaj braketi, paslanmaz çelik, 18 mm dişli sensörler için

Aksesuarlar

Ölçekli çizim	Tip	Tanıt. no.	
	RKC4.4T-2/TEL	6625013	Bağlantı kablosu, dişi M12, düz, 4 pimli, kablo uzunluğu: 2 m, kılıf malzemesi: PVC, siyah; cULus onaylı; diğer kablo uzunlukları ve kaliteleri mevcuttur, bkz. www.turck.com
	WKC4.4T-2/TEL	6625025	Bağlantı kablosu, dişi M12, açılı, 4 pimli, kablo uzunluğu: 2 m, kılıf malzemesi: PVC, siyah; cULus onaylı; diğer kablo uzunlukları ve kaliteleri mevcuttur, bkz. www.turck.com