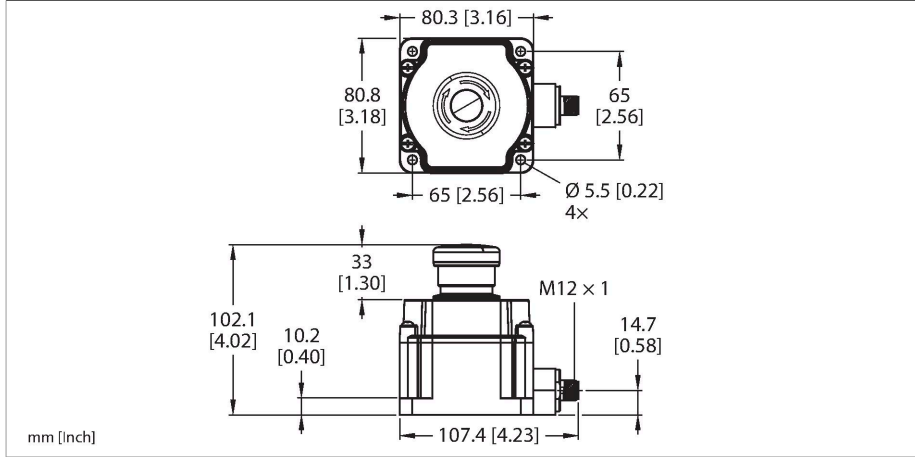


SSA-EB1PLYR-12ED1Q8

Makine Güvenliği – E-durdurma anahtarı

Aydınlatılmış



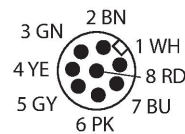
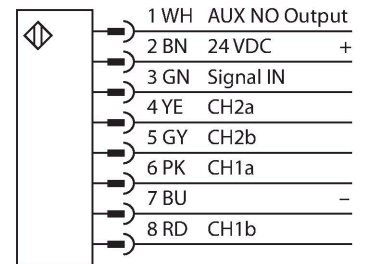
Teknik Veriler

Tip	SSA-EB1PLYR-12ED1Q8
Tanıt. no.	3029989
İşlev	E-durdurma düğmesi, aydınlatmalı
Işık tipi	kırmızı
Çalışma voltajı	12...30 VDC
DC nominal çalışma akımı	≤ 65 mA
Çıkış işlevi	2 x NK kontak, Potansiyelsiz
Contact rating	1.5A/250V AC-15, 1A/30V DC-13
Geleneksel ısı akım	2 A
İmpuls direnç gerilimi	2.5 kV
Yalıtım direnci	100 MΩ
Tasarım	Dikdörtgen
Boyutlar	80.3 x 80.8 x 102.1 mm
Gövde malzemesi	Plastik, PC
Mekanik ömür	0,25 * 10 ⁶ Anahtarlama döngüleri
B10d değeri	0,1 * 10 ⁶ Anahtarlama döngüleri
Pollution degree	3
Cascadable	evet
Elektriksel bağlantı	Konektörler, M12 x 1
Ortam sıcaklığı	-25...+60 °C
Relative humidity	45...85 %
IP Derecesi	IP65
Testler/onaylar	
Titreşim direnci	10 to 500 Hz, 0.35 mm amplitude, 50 g acceleration
Darbe direnci	15 g (11 ms)

Özellikler

- Koruma sınıfı IP65
- Aktifleştirilmemiş aydınlatma: sabit sarı
- Aydınlatma devresi dışarıdan kesildi: sabit kırmızı
- Aktif aydınlatma: yanıp sönen kırmızı
- 2 güvenlik çıkışı (NK, potansiyelsiz)
- 1 yedek çıkış (NA, PNP)
- M12 x 1 erkek konektör, 8 pimli

Kablo bağlantı şeması



İşlevsel prensip

Bu elektromekanik E-durdurma anahtarları, geleneksel anahtarların fonksiyonlarını EZ-LIGHT'larınkiyle birleştirir. Renk, anahtarlama durumuna göre değişir. Yerel olarak arızalardan çıkmak istenilen zamanda mümkündür ve bir mandal, istenmeyen çıkışlara karşı korur. Cihaz, yuvarlak veya dikdörtgen sürüm halinde mevcuttur. Her iki

Teknik Veriler

Onaylar

CE, cULus

tip de IP65 kategorisindedir. Işık içermeyen geleneksel tipler ve ayrıca Siemens veya AB/ROCKWELL'den güvenlik veri yoluna bağlantıya yönelik tipler mevcuttur.

Aksesuarlar

Ölçekli çizim



Tip

MQDC2S-806

Tanıt. no.

3070975

Bağlantı kablosu 1,83 m, PVC, dışı M12 x 1, 8 telli, siyah

MQDC2S-806RA

3054616

Bağlantı kablosu 1,83 m, PVC, dışı M12 x 1, açılı, 8 telli, siyah