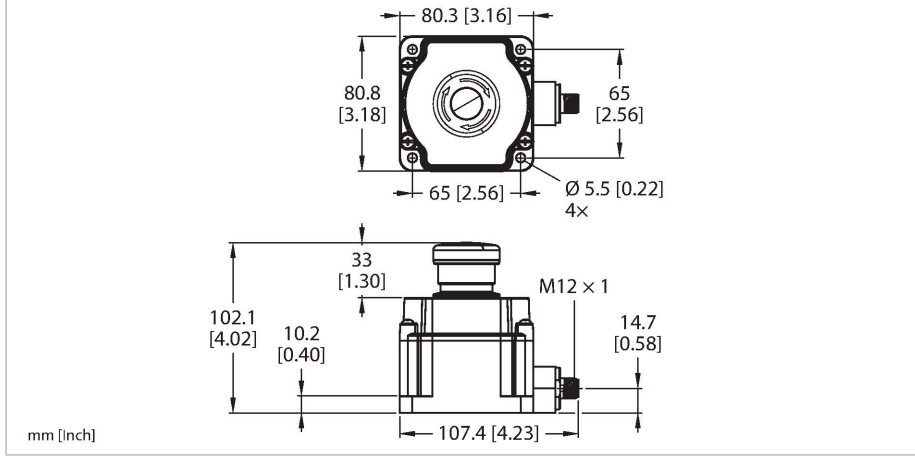


# SSA-EB1PL-12ED1Q8

## Makine Güvenliği – E-durdurma anahtarı

### Aydınlatılmış



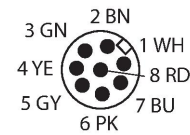
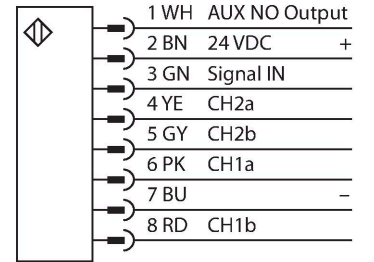
#### Teknik Veriler

Tip	SSA-EB1PL-12ED1Q8
Tanıt. no.	3029990
İşlev	E-durdurma düğmesi, aydınlatmalı
Işık tipi	kırmızı
Çıkış işlevi	2 x NK kontak, Potansiyelsiz
Tasarım	Dikdörtgen
Boyutlar	80.3 x 80.8 x 102.1 mm
Gövde malzemesi	Plastik, PC
Cascadable	evet
Elektriksel bağlantı	Konektörler, M12 x 1
Ortam sıcaklığı	-25...+60 °C
Relative humidity	45...85 %
IP Derecesi	IP65
<b>Testler/onaylar</b>	
Titreşim direnci	10 to 500 Hz, 0.35 mm amplitude, 50 g acceleration
Darbe direnci	15 g (11 ms)
Onaylar	CE, cULus

#### Özellikler

- Koruma sınıfı IP65
- LED kırmızı (sabit)
- 2 güvenlik çıkışı (NK, potansiyelsiz)
- 1 yedek çıkış (NA, PNP)
- M12 x 1 erkek konektör, 8 pimli

#### Kablo bağlantı şeması

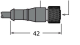


#### İşlevsel prensip

Bu elektromekanik E-durdurma anahtarları, geleneksel anahtarların fonksiyonlarını EZ-LIGHT'larınkiyle birleştirir. Renk, anahtarlama durumuna göre değişir. Yerel olarak arızalardan çıkmak istenilen zamanda mümkündür ve bir mandal, istenmeyen çıkışlara karşı korur. Cihaz, yuvarlak veya dikdörtgen sürüm halinde mevcuttur. Her iki tip de IP65 kategorisindedir. Işık içermeyen geleneksel tipler ve ayrıca Siemens veya

AB/ROCKWELL'den güvenlik veri yoluna bağlantıya yönelik tipler mevcuttur.

## Aksesuarlar

Ölçekli çizim	Tip	Tanit. no.	
	MQDC2S-806	3070975	Bağlantı kablosu 1,83 m, PVC, dişi M12 x 1, 8 telli, siyah
	MQDC2S-806RA	3054616	Bağlantı kablosu 1,83 m, PVC, dişi M12 x 1, açılı, 8 telli, siyah