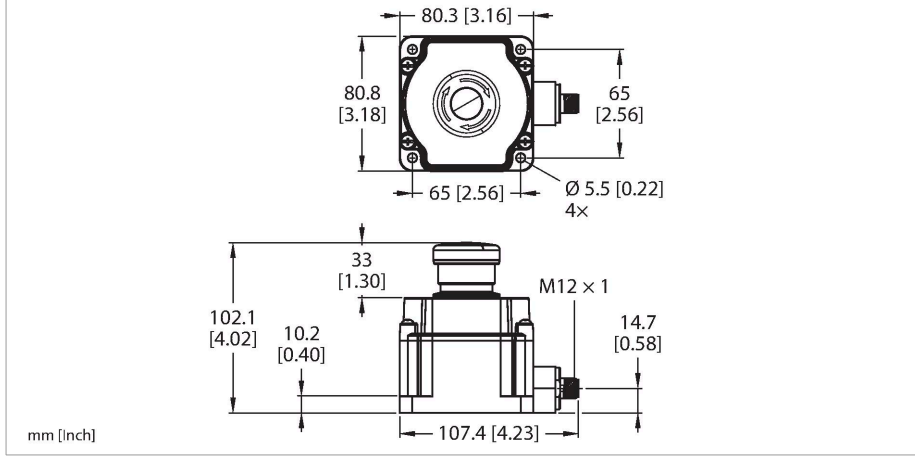


SSA-EB1PL-02ED1Q5B

Makine Güvenliği – E-durdurma anahtarı

Aydınlatılmış



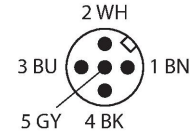
Teknik Veriler

| | |
|------------------------|--|
| Tip | SSA-EB1PL-02ED1Q5B |
| Tanit. no. | 3030018 |
| İşlev | E-durdurma düğmesi, aydınlatmalı |
| Işık tipi | kırmızı |
| Çıkış işlevi | 2 x NK kontak, Potansiyelsiz |
| Tasarım | Dikdörtgen |
| Boyutlar | 80.3 x 80.8 mm |
| Gövde malzemesi | Plastik, PC |
| Cascadable | evet |
| Elektriksel bağlantı | Konektörler, M12 x 1 |
| Ortam sıcaklığı | -25...+60 °C |
| Relative humidity | 45...85 % |
| IP Derecesi | IP65 |
| Testler/onaylar | |
| Titreşim direnci | 10 to 500 Hz, 0.35 mm amplitude, 50 g acceleration |
| Darbe direnci | 15 g (11 ms) |
| Onaylar | CE, cULus |

Özellikler

- Koruma sınıfı IP65
- Siemens ET 200pro PROFIsafe ağ geçidiyle uyumlu
- LED kırmızı (sabit)
- 2 güvenlik çıkışı (NK, potansiyelsiz)
- M12 x 1 erkek konektör, 5 pimli

Kablo bağlantı şeması



İşlevsel prensip

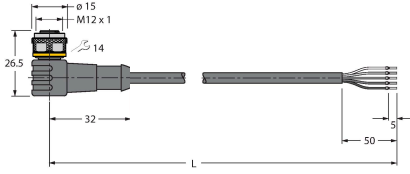
Bu elektromekanik E-durdurma anahtarları, geleneksel anahtarların fonksiyonlarını EZ-LIGHT'ları ile birleştirir. Renk, anahtarlama durumuna göre değişir. Yerel olarak arızalardan çıkmak istenilen zamanda mümkündür ve bir mandal, istenmeyen çıkışlara karşı korur. Cihaz, yuvarlak veya dikdörtgen sürüm halinde mevcuttur. Her iki tip de IP65 kategorisindedir. Işık içermeyen geleneksel tipler ve ayrıca Siemens veya AB/ROCKWELL'den güvenlik veri yoluna bağlantıya yönelik tipler mevcuttur.

Aksesuarlar

Ölçekli çizim

Tip

Tanit. no.



WKC4.5T-2/TEL

6625028

Bağlantı kablosu, dişi M12, açılı, 5 pimli, kablo uzunluğu: 2 m, kılıf malzemesi: PVC, siyah; cULus onaylı; diğer kablo uzunlukları ve kaliteleri mevcuttur, bkz. www.turck.com

RKC4.5T-2/TEL

6625016

Bağlantı kablosu, dişi M12, düz, 5 pimli, kablo uzunluğu: 2 m, kılıf malzemesi: PVC, siyah; cULus onaylı; diğer kablo uzunlukları ve kaliteleri mevcuttur, bkz. www.turck.com

