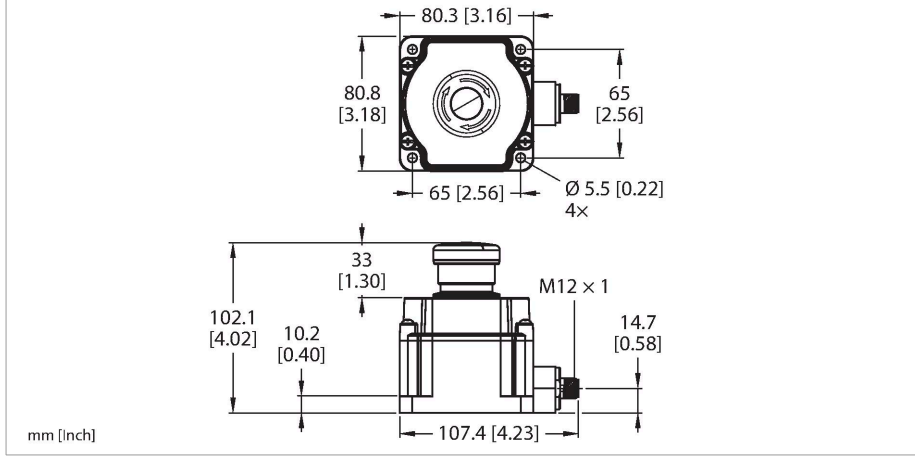


# SSA-EB1PLYR-02ED1Q5A

## Makine Güvenliği – E-durdurma anahtarı

### Aydınlatılmış



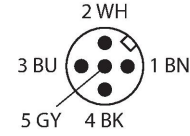
### Teknik Veriler

Tip	SSA-EB1PLYR-02ED1Q5A
Tanıt. no.	3030021
İşlev	E-durdurma düğmesi, aydınlatmalı
Işık tipi	kırmızı
Çıkış işlevi	2 x NK kontak, Potansiyelsiz
Tasarım	Dikdörtgen
Boyutlar	80.3 x 80.8 mm
Gövde malzemesi	Plastik, PC
Cascadable	evet
Elektriksel bağlantı	Konektörler, M12 x 1
Ortam sıcaklığı	-25...+55 °C
Relative humidity	45...85 %
IP Derecesi	IP65
<b>Testler/onaylar</b>	
Titreşim direnci	10 to 500 Hz, 0.35 mm amplitude, 50 g acceleration
Darbe direnci	15 g (11 ms)
Onaylar	CE, cULus

### Özellikler

- LED sarı/kırmızı (yanıp sönmeye)
- 2 güvenlik çıkışı (NK, potansiyelsiz)
- M12 x 1 erkek konektör, 5 pimli

### Kablo bağlantı şeması



### İşlevsel prensip

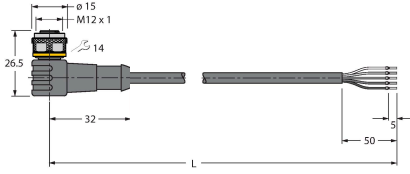
Bu elektromekanik E-durdurma anahtarları, geleneksel anahtarların fonksiyonlarını EZ-LIGHT'ları ile birleştirir. Renk, anahtarlama durumuna göre değişir. Yerel olarak arızalardan çıkmak istenilen zamanda mümkündür ve bir mandal, istenmeyen çıkışlara karşı korur. Cihaz, yuvarlak veya dikdörtgen sürüm halinde mevcuttur. Her iki tip de IP65 kategorisindedir. Işık içermeyen geleneksel tipler ve ayrıca Siemens veya AB/ROCKWELL'den güvenlik veri yoluna bağlantıya yönelik tipler mevcuttur.

## Aksesuarlar

### Ölçekli çizim

### Tip

### Tanit. no.



WKC4.5T-2/TEL

6625028

Bağlantı kablosu, dişi M12, açılı, 5 pimli, kablo uzunluğu: 2 m, kılıf malzemesi: PVC, siyah; cULus onaylı; diğer kablo uzunlukları ve kaliteleri mevcuttur, bkz. [www.turck.com](http://www.turck.com)

RKC4.5T-2/TEL

6625016

Bağlantı kablosu, dişi M12, düz, 5 pimli, kablo uzunluğu: 2 m, kılıf malzemesi: PVC, siyah; cULus onaylı; diğer kablo uzunlukları ve kaliteleri mevcuttur, bkz. [www.turck.com](http://www.turck.com)

