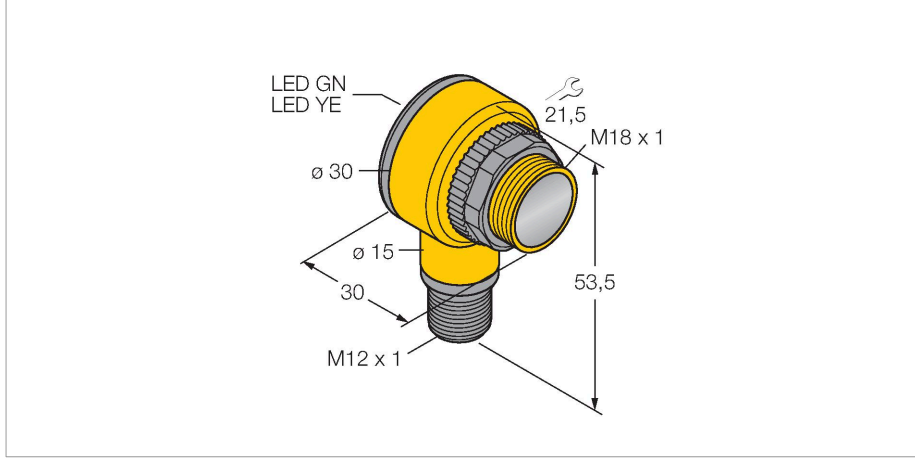


T18SP6FF100Q

Fotoelektrik Sensör – Sabit alanlı arka plan bastırma özelliği bulunan cisimden yansımali sensör



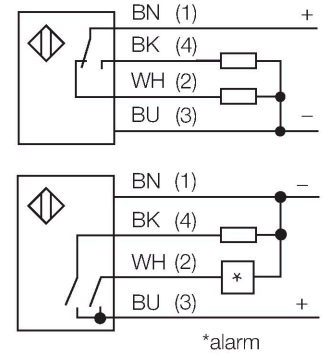
Teknik Veriler

Tip	T18SP6FF100Q
Tanit. no.	3033415
Optik veriler	
İşlev	Yakınlık anahtarı
Çalışma modu	Arka plan bastırma, ayarlanamaz
Işık tipi	IR
Dalga boyu	880 nm
Mesafe	0...100 mm
Elektrik verileri	
Çalışma voltajı	10...30 VDC
Yük akımı yok	≤ 35 mA
Kısa devre koruması	evet / Döngüsel
Ters kutup koruması	evet
Çıkış işlevi	Programlanabilir bağlantı, PNP
Anahtarlama frekansı	≤ 160 Hz
Hazırlık gecikmesi	≤ 100 msn
Tipik yanıt süresi	< 3 msn
Aşırı akımda serbest bırakma	> 220 mA
Mekanik veriler	
Tasarım	Boru, T18
Boyutlar	Ø 18 x 30 x 30 x 54 mm
Gövde malzemesi	Plastik, Termoplastik malzeme
Lens	plastik, Akriolik
Elektriksel bağlantı	Konektörler, M12 x 1, PVC
Çekirdek sayısı	4
Ortam sıcaklığı	-40...+70 °C

Özellikler

- M12 x 1 erkek, 4 telli
- Koruma sınıfları IP67/IP69K
- Ortam sıcaklığı: -40...+70 °C
- Çalışma gerilimi: 10...30 VDC
- PNP kontak çıkış, NA+NK

Kablo bağlantı şeması

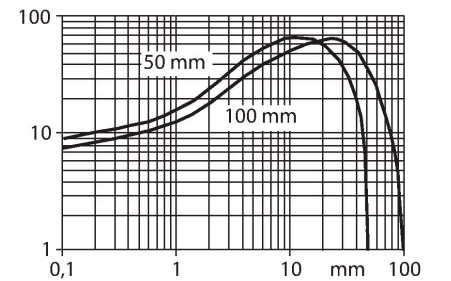


İşlevsel prensip

Alıcı ve verici tek bir gövdede birleşiktir. Hedefin ışık yansımaları algılanır ve sensörün anahtarlama mesafesi büyük ölçüde hedefin yansımalarına bağlıdır.

Kazanç eğrisi

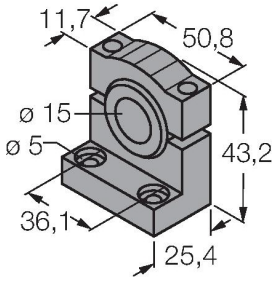
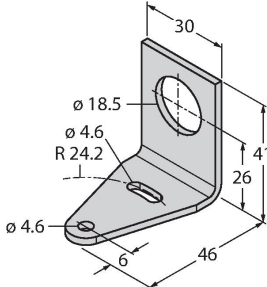

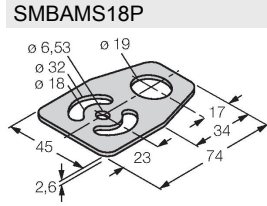
Mesafe ile bağlantılı kazanç



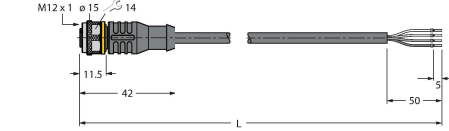
Teknik Veriler

IP Derecesi	IP67 IP69
Özel özellikler	Kimyasallara dayanıklı Kapsüllü Wash down
Güç-açık göstergesi	LED, yeşil
Anahtarlama durumu	LED, sarı
Error indication	LED, yeşil, yanıp sönüyor
Aşırı kazanç göstergesi	LED
Alarm display	LED sarı yanıp sönüyor
Testler/onaylar	
MTTF	448 yılı SN 29500'e uygun (Ed. 99) 40 °C
Onaylar	CE, UL, CSA

Aksesuarlar

SMB1815SF	3053279	SMB18A	3033200
	Montaj braket, PBT siyah, PICO-GUARD noktaları için		Montaj braket, dikdörtgen paslanmaz çelik, 18 mm dişli sensörler için
SMB18FM	3079421	SMBAMS18P	3073134
	montaj braket, siyah, M22 x 1,5 mm, erkek diş, dişi diş M18 x 1, 18 mm dişli sensörler için		Montaj braket, paslanmaz çelik, 18 mm dişli sensörler için

Aksesuarlar

Ölçekli çizim	Tip	Tanit. no.	
	RKC4.4T-2/TEL	6625013	Bağlantı kablosu, dişi M12, düz, 4 pimli, kablo uzunluğu: 2 m, kılıf malzemesi: PVC, siyah; cULus onaylı; diğer kablo uzunlukları ve kaliteleri mevcuttur, bkz. www.turck.com

Ölçekli çizim**Tip**

WKC4.4T-2/TEL

Tanıt. no.

6625025

Bağlantı kablosu, dişi M12, açılı, 4 pimli,
kablo uzunluğu: 2 m, kılıf malzemesi:
PVC, siyah; cULus onaylı; diğer kablo
uzunlukları ve kaliteleri mevcuttur, bkz.
www.turck.com

