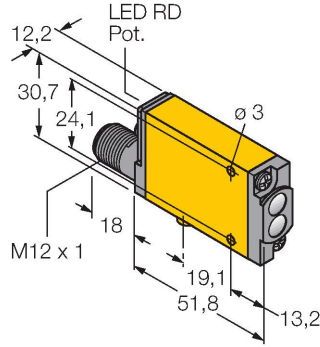


# MIAD9WQ

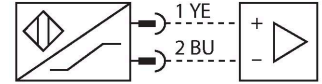
## Fotoelektrik Sensör – cisimden yansımali sensör



### Özellikler

- M12 x 1 konektör, 4 pimli
- Koruma derecesi IP67
- Potansiyometre ile ayarlanabilen hassasiyet
- Hizalama göstergesi
- Çalışma gerilimi: 5...15 VDC (NAMUR)
- DIN 19234 (IEC/EN 60947-5-6) uyarınca NAMUR çıkışı
- ATEX category II 1 G, Ex zone 0

### Kablo bağlantı şeması



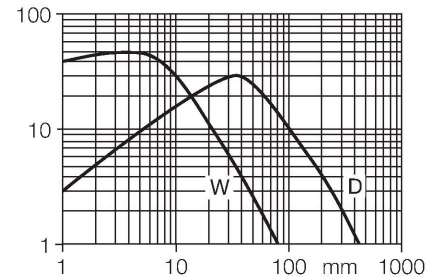
### Teknik Veriler

Tip	MIAD9WQ
Tanıt. no.	3035233
<b>Optik veriler</b>	
İşlev	Yakınlık anahtarı
Çalışma modu	İraksak
Işık tipi	IR
Dalga boyu	880 nm
Mesafe	0...75 mm
<b>Elektrik verileri</b>	
Çalışma voltajı	5...15 VDC
Gerilim	Nom. 8.2 VDC
Tahtik edilmemiş akım tüketimi	≤ 1.2 mA
Tahrik edilmiş akım tüketimi	≥ 2.1 mA
Çıkış işlevi	Aydınlıkta çalışma, NAMUR
Anahtarlama frekansı	≤ 100 Hz
Hazırlık gecikmesi	≤ 0 msn
Tipik yanıt süresi	< 5 msn
Ayar seçeneği	Potansiyometre
<b>Mekanik veriler</b>	
Tasarım	Dikdörtgen, Mini Huzme
Boyutlar	69.8 x 12.3 x 30.7 mm
Gövde malzemesi	Plastik, Termoplastik malzeme, Sarı
Lens	plastik, Acrylic
Elektriksel bağlantı	Konektörler, M12 x 1, PVC
Çekirdek sayısı	4
Ortam sıcaklığı	-40...+70 °C
IP Derecesi	IP67

### İşlevsel prensip

Karşı modu sensörleri, verici ve alıcıyı tek bir gövdede bir araya getirir. Ancak yayınlık modu sensörleri, karşı modu sensörleri gibi ışık huzmesinin kesintiye uğramasını değil, hedefin yansıtmasını algırlar. Bir hedef, yeterli miktarda ışığı alıcıya geri yansıtırsa algılanır. Böylece yayınlık modu sensörlerinin anahtarlama mesafesi bu nedenle büyük ölçüde hedefin yansıtmasına bağlıdır.

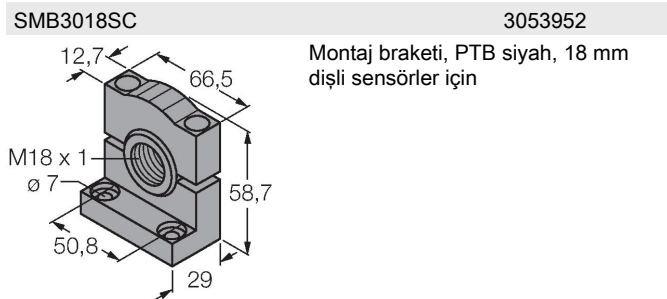
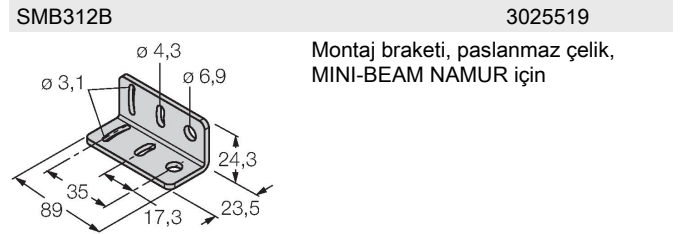
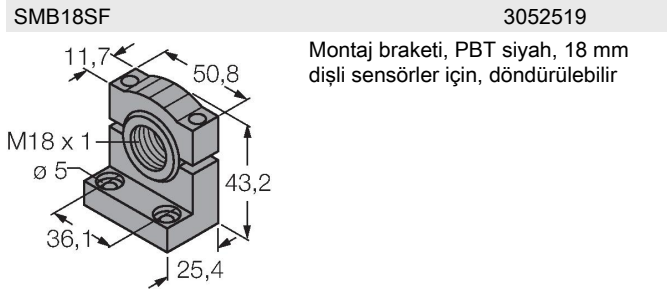
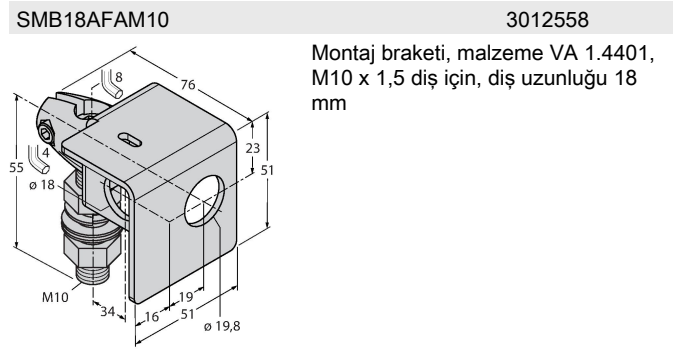
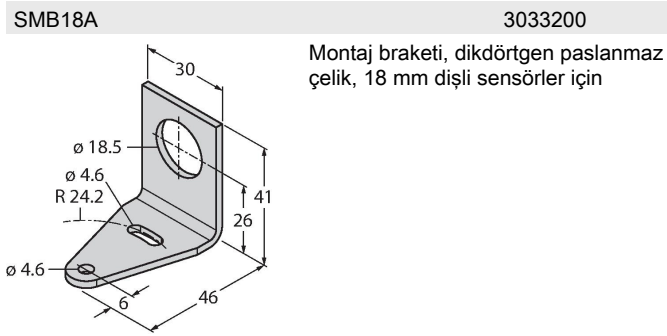
Kazanç eğrisi  
Mesafe ile bağlantılı kazanç



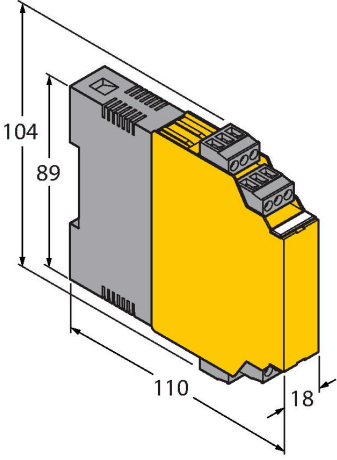
## Teknik Veriler

Özel özellikler	Kapsüllü
Anahtarlama durumu	LED, kırmızı
Aşırı kazanç göstergesi	LED, kırmızı, yanıp sönüyor
<b>Testler/onaylar</b>	
Onaylar	CE, FM, CSA
Onaylar	ATEX II 1G ATEX II 2G ATEX II 3G
Cihaz işareti	⊕ II 1 G Ex ia IIC T5 Ga
Yanmaya karşı koruma kategorisi	Ex ia IIC T5 Ga
Uygunluk belgesine göre Ex onayı	FM12ATEX0094X

## Aksesuarlar



## Aksesuarlar

Ölçekli çizim	Tip	Tanit. no.	
	IM1-22EX-R	7541231	Isolating switching amplifier, 2-channel; 2 relay outputs; input NAMUR signal; selectable ON/OFF mode for wire-break and short-circuit monitoring; adjustable output mode (NO / NC mode); removable terminal blocks; width 18 mm; universal power supply unit

## Kullanım Talimatları

Intended use	Bu cihaz, 94/9/EC direktifinin gerekliliklerini karşılar ve EN60079-0:2009, -11:2012, -26:2007 uyarınca patlama açısından tehlikeli alanlarda kullanım için uygundur. Kullanım amacına uygun şekilde doğru kullanılmasını sağlamak için ulusal yönetmeliklere ve direktiflere uymak gerekir.
Patlama tehlikesi olan alanlarda kullanım için, aşağıdaki sınıflandırmaya uyun:	II 1 G (Grup II, Kategori 1 G, gazlı ortamlar için elektrikli ekipman).
İşaret (cihaza veya teknik veri sayfasına bakın)	EN60079-0, -11 ve -26 uyarınca  II 1 G ve Ex ia IIC T5 Ga
Yerel kabul edilen ortam sıcaklığı	-25...+70 °C
Installation/Commissioning	Bu cihazlar yalnızca eğitimli ve yetkili personel tarafından kurulabilir, bağlanabilir ve çalıştırılabilir. Yetkili personel, patlama tehlikesi olan alanlarda kullanım için tasarlanmış elektrikli ekipmanla ilgili koruma sınıfları, direktifler ve yönetmelikleri biliyor olmalıdır. Lütfen cihaz üzerindeki işaret ve sınıflandırmanın, gerçek uygulama koşullarıyla uyumlu olduğunu doğrulayın.
	Bu cihaz, EN 60079-0 ve EN 60079-11 uyarınca yalnızca onaylı EExi devrelerine bağlantı için uygundur. Lütfen kabul edilen maksimum elektrik değerlerine uyun. Diğer devrelere bağlantının ardından, sensör artık Exi tesisatlarında kullanılamaz. İlgili elektrikli ekipmanla birbirine bağlandıktan sonra "Kendinden güvenlik kanıtı" (EN60079-14) gerçekleştirilmesi gerekir.
Installation and mounting instructions	Kablolar ve plastik cihazların statik yüklenmesinden kaçının. Lütfen cihazı yalnızca nemli bir bezle temizleyin. Cihazı toz akışı olan bir yere kurmayın ve cihaz üzerinde toz tortuları birikmesini önleyin. Cihazlar ve kabloların mekanik hasara uğraması mümkünse, buna uygun şekilde korunmaları gerekir. Aynı zamanda güçlü elektromanyetik alanlara karşı da korunmalıdırlar. Pin konfigürasyonu ve elektrik özellikleri, cihaz işaretiyle veya teknik veri sayfasından alınabilir. Cihazın kirlenmesini engellemek için, lütfen kablo rakorları veya konektörlerin mevcut körleme tapalarını yalnızca kabloyu yerleştirmeden veya kablo yuvasını açmadan çok kısa bir süre önce çıkartın.
Service/Maintenance	Onarmak mümkün değildir. Cihaz üretici dışındaki bir şahıs tarafından onarılır veya değiştirilirse onay geçersizleşir. Onayla ilgili en önemli veriler listelenmektedir.