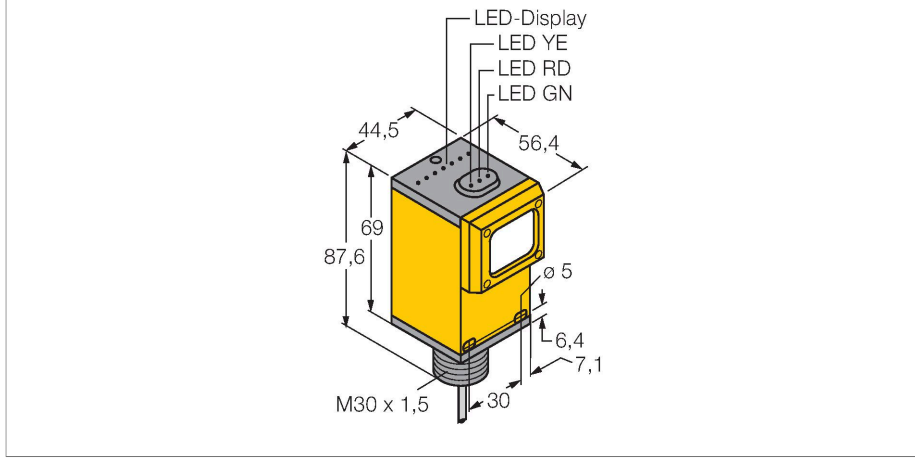


Q45BB6D

Fotoelektrik sensör – cisimden yansımali sensör



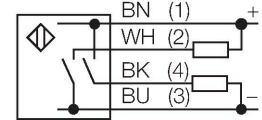
Teknik Veriler

Tip	Q45BB6D
Tanit. no.	3036558
Optik veriler	
İşlev	Yakınlık anahtarı
Çalışma modu	yayınık
Işık tipi	IR
Dalga boyu	880 nm
Mesafe	0...450 mm
Elektrik verileri	
Çalışma voltajı	10...30 VDC
Kaçak dalgalanma	< 10 % U _{ss}
DC nominal çalışma akımı	≤ 150 mA
Yük akımı yok	≤ 50 mA
Kısa devre koruması	evet / Döngüsel
Ters kutup koruması	evet
Çıkış işlevi	NA kontak, PNP/NPN
Anahtarlama frekansı	0.25 kHz
Anahtarlama frekansı	≤ 250 Hz
Hazırlık gecikmesi	≤ 100 msn
Tipik yanıt süresi	< 2 msn
Aşırı akımda serbest bırakma	> 220 mA
Ayar seçeneği	Potansiyometre
Mekanik veriler	
Tasarım	Dikdörtgen, Q45
Boyutlar	Ø 30 x 87.6 x 56.4 x 44.5 mm
Gövde malzemesi	Plastik, Termoplastik malzeme
Lens	akrilik, Akrilik

Özellikler

- Kablo, PVC, 2 m
- Koruma sınıfı IP67
- Hassasiyet, potansiyometre ile ayarlandı
- Çalışma gerilimi: 10...30 VDC
- Kontak çıkışı, bipolar
- Aydınlıkta veya karanlıkta çalışma, anahtar yoluyla ayarlanır

Kablo bağlantı şeması



İşlevsel prensip

Reflektörlü sensörlere benzer şekilde yayınık modu sensörleri de verici ve alıcı devrelerini aynı gövdede içermektedir. Ancak yayınık modu sensörleri, ışık huzmesinin kesintiye uğramasını değil, nesnenin yansıtmasını algırlar. Bir nesne, yeterli miktarda ışığı alıcıya geri yansıtırsa algılanır. Böylece yayınık modu sensörlerinin anahtarlama mesafesi bu nedenle büyük ölçüde nesnenin yansımına bağlıdır. Bu tip sensörler, saydam nesnelerin algılanması için özellikle uygundur (arka plan bastırma özelliği bulunan veya bulunmayan cisimden yansımali sensör veya yakınsak modu sensörleri).
Kazanç eğrisi
Mesafe ile bağlantılı kazanç

