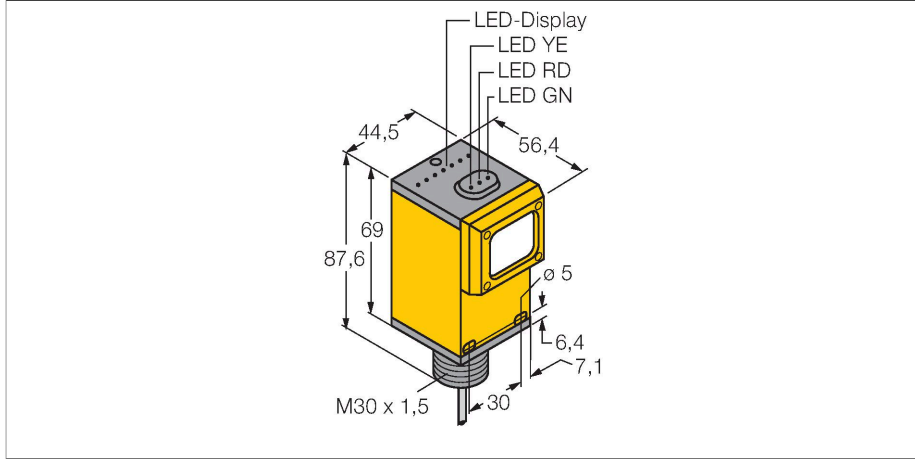


# Q45BW22D

## fotoelektrik sensör – cisimden yansımali sensör



### Teknik Veriler

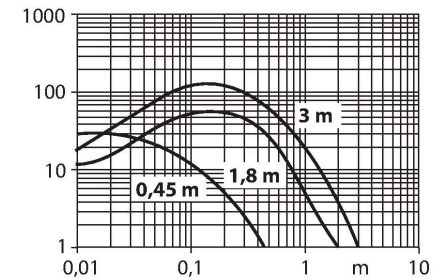
Tip	Q45BW22D
Tanit. no.	3036838
<b>Optik veriler</b>	
İşlev	Yakınlık anahtarı
Çalışma modu	yayınık
Işık tipi	IR
Dalga boyu	880 nm
Mesafe	0...450 mm
<b>Elektrik verileri</b>	
Çalışma voltajı	90...250 VAC
Yük akımı yok	≤ 50 mA
Çıkış işlevi	NA kontak, Röle çıkışı
Hazırlık gecikmesi	≤ 100 msn
Tipik yanıt süresi	< 2 msn
Ayar seçeneği	Potansiyometre
<b>Mekanik veriler</b>	
Tasarım	Dikdörtgen, Q45
Boyutlar	Ø 30 x 56.4 x 44.5 x 87.6 mm
Gövde malzemesi	Plastik, Termoplastik malzeme
Lens	plastik, Akrilik
Elektriksel bağlantı	Kablolar, 2 m, PVC
Çekirdek sayısı	3
Çekirdek kesiti	0.34 mm <sup>2</sup>
Ortam sıcaklığı	-40...+70 °C
IP Derecesi	IP67
Özel özellikler	sürdürme/erteleme
Güç-açık göstergesi	LED, yeşil

### Özellikler

- Kablo, PVC, 2 m
- Koruma sınıfı IP67
- Hassasiyet, potansiyometre ile ayarlandı
- Çalışma voltajı: 90...250 VAC
- Röle çıkışı, NA (SPST)
- Aydınlıkta veya karanlıkta çalışma, seçici anahtar yoluyla ayarlanır

### İşlevsel prensip

Reflektörlü sensörlere benzer şekilde yayınık modu sensörleri de verici ve alıcı devrelerini aynı gövdede içermektedir. Ancak yayınık modu sensörleri, ışık huzmesinin kesintiye uğramasını değil, nesnenin yansıtmasını algırlar. Bir nesne, yeterli miktarda ışığı alıcıya geri yansıtırsa algılanır. Böylece yayınık modu sensörlerinin anahtarlama mesafesi bu nedenle büyük ölçüde nesnenin yansımalarına bağlıdır. Bu tip sensörler, saydam nesnelerin algılanması için özellikle uygundur (arka plan bastırma özelliği bulunan veya bulunmayan cisimden yansımali sensör veya yakınsak modu sensörleri).  
Kazanç eğrisi  
Mesafe ile bağlantılı kazanç



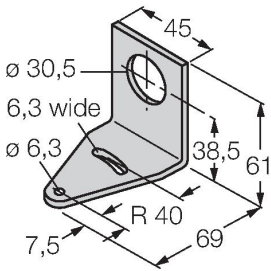
## Teknik Veriler

Anahtarlama durumu	LED, sarı
Error indication	LED, yeşil
Aşırı kazanç göstergesi	LED, kırmızı
<b>Testler/onaylar</b>	
MTTF	67 yılı SN 29500'e uygun (Ed. 99) 40 °C
Onaylar	CE, cURus, CSA

## Aksesuarlar

SMB30A

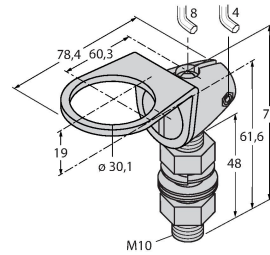
3032723



Montaj braket, dikdörtgen paslanmaz çelik, 30 mm dişli sensörler için

SMB30FAM10

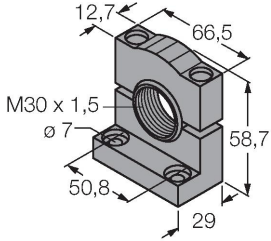
3011185



Montaj braket, paslanmaz çelik, M10 x 1,5 diş için, diş uzunluğu 30 mm

SMB30SC

3052521



Montaj braket, PBT siyah, 30 mm dişli sensörler için, döndürülebilir