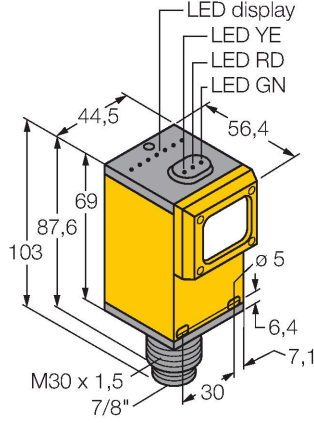


Q45VR2CVQ

Fotoelektrik Sensör – yakınsak modu sensörü



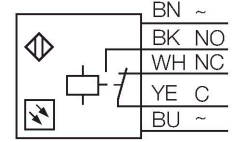
Teknik Veriler

| | |
|--------------------------|---------------------------------|
| Tip | Q45VR2CVQ |
| Tanit. no. | 3037007 |
| Optik veriler | |
| İşlev | Yakınlık anahtarı |
| Çalışma modu | Yakınsak |
| Işık tipi | kırmızı |
| Dalga boyu | 680 nm |
| Odak uzaklığı | 38 mm |
| Mesafe | 38 mm |
| Elektrik verileri | |
| Çalışma voltajı | 90...250 VAC |
| Yük akımı yok | ≤ 50 mA |
| Çıkış işlevi | Tamamlayıcı kontak, Röle çıkışı |
| Hazırlık gecikmesi | ≤ 100 msn |
| Tipik yanıt süresi | < 15 msn |
| Ayar seçeneği | Potansiyometre |
| Mekanik veriler | |
| Tasarım | Dikdörtgen, Q45 |
| Boyutlar | Ø 30 x 56.4 x 44.5 x 101.6 mm |
| Gövde malzemesi | Plastik, Termoplastik malzeme |
| Lens | plastik, Akrilik |
| Elektriksel bağlantı | Konektörler, 7/8", PVC |
| Çekirdek sayısı | 5 |
| Ortam sıcaklığı | -40...+70 °C |
| IP Derecesi | IP67 |
| Özel özellikler | sürdürme/erteleme |
| Güç-açık göstergesi | LED, yeşil |

Özellikler

- Erkek konektör 7/8"
- Koruma sınıfı IP67
- Hassasiyet, potansiyometre ile ayarlandı
- Çalışma voltajı: 90...250 VAC
- Röle çıkışı, NA+NK (SPDT)
- Aydınlıkta veya karanlıkta çalışma, seçici anahtar yoluyla ayarlanır

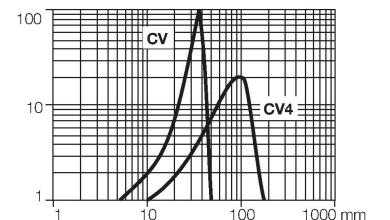
Kablo bağlantı şeması



İşlevsel prensip

Yakınsak modu sensörleri, sensörden tanımlı bir mesafede küçük ve yoğun bir odak noktası üreten verici diyotunun önünde bir mercek bulunur. Yayınık modu sensörlerine benzer şekilde, hedef tarafından yansıtılan ışık değerlendirilir. Yakınsak modu sensörleri, küçük hedeflerin veya renkli işaretlerin ve kenar kılavuzlarının ve şeffaf malzemelerin konumlandırma kontrolünün algılanması için idealdir. Hedefler daima sensörlerin odak derinliği dahilinde olmalıdır. Odak derinliği, içerisindeyken nesnenin algılanabildiği, odak noktasının önünde veya arkasındaki alan olarak tanımlanır. Odak noktasındaki yoğun ışık konsantrasyonu temelinde, yakınsak modu sensörleri, düşük bir yansımaya hedefleri algılama kapasitesine sahiptir.

Kazanç eğrisi
Mesafe ile bağlantılı kazanç



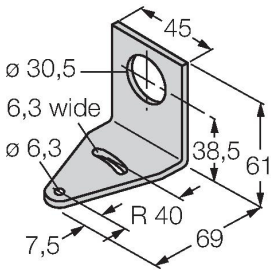
Teknik Veriler

| | |
|-------------------------|---|
| Anahtarlama durumu | LED, sarı |
| Error indication | LED, yeşil |
| Aşırı kazanç göstergesi | LED, kırmızı |
| Testler/onaylar | |
| MTTF | 67 yılı SN 29500'e uygun (Ed. 99) 40 °C |
| Onaylar | CE, cURus, CSA |

Aksesuarlar

SMB30A

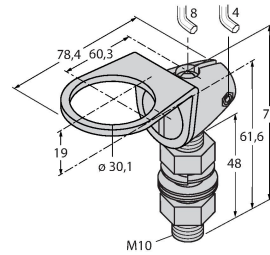
3032723



Montaj braket, dikdörtgen paslanmaz çelik, 30 mm dişli sensörler için

SMB30FAM10

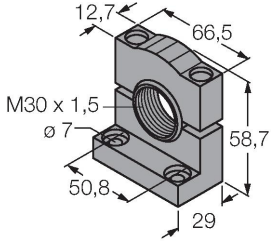
3011185



Montaj braket, paslanmaz çelik, M10 x 1,5 diş için, diş uzunluğu 30 mm

SMB30SC

3052521



Montaj braket, PBT siyah, 30 mm dişli sensörler için, döndürülebilir