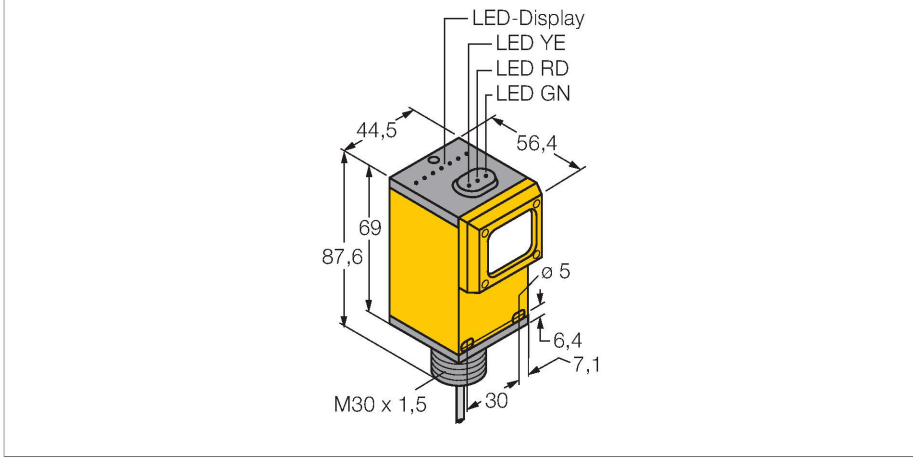


Q45VR2R W/30

Fotoelektrik Sensör – karşı modu sensör (verici/alıcı)



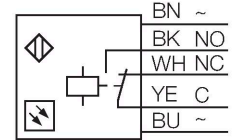
Teknik Veriler

| | |
|--------------------------|---------------------------------|
| Tip | Q45VR2R W/30 |
| Tanit. no. | 3038463 |
| Optik veriler | |
| İşlev | Karşılıklı mod sensörü |
| Çalışma modu | Alıcı |
| Mesafe | 0...60000 mm |
| Elektrik verileri | |
| Çalışma voltajı | 90...250 VAC |
| Yük akımı yok | ≤ 50 mA |
| Çıkış işlevi | Tamamlayıcı kontak, Röle çıkışı |
| Hazırlık gecikmesi | ≤ 100 msn |
| Tipik yanıt süresi | < 15 msn |
| Ayar seçeneği | Potansiyometre |
| Mekanik veriler | |
| Tasarım | Dikdörtgen, Q45 |
| Boyutlar | Ø 30 x 56.4 x 44.5 x 87.6 mm |
| Gövde malzemesi | Plastik, Termoplastik malzeme |
| Lens | plastik, Akrilik |
| Elektriksel bağlantı | Kablolar, 9 m, PVC |
| Çekirdek sayısı | 5 |
| Çekirdek kesiti | 0.34 mm ² |
| Ortam sıcaklığı | -40...+70 °C |
| IP Derecesi | IP67 |
| Özel özellikler | sürdürme/erteleme |
| Güç-açık göstergesi | LED, yeşil |
| Anahtarlama durumu | LED, sarı |
| Error indication | LED, yeşil |

Özellikler

- Kablo, PVC, 2 m
- Koruma sınıfı IP67
- Hassasiyet, potansiyometre ile ayarlandı
- Çalışma voltajı: 90...250 VAC
- Röle çıkışı, NA+NK (SPDT)
- Aydınlıkta veya karanlıkta çalışma, seçici anahtar yoluyla ayarlanır

Kablo bağlantı şeması

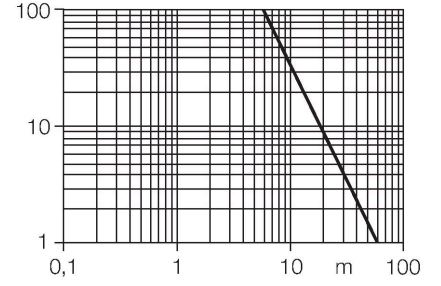


İşlevsel prensip

Karşı modu sensörleri bir verici ve bir alıcıdan oluşur. Birbirlerine karşı konumda kurulumlar ve böylece vericiden gelen ışık doğrudan alıcıya yönlendirilir. Işık huzmesi bir nesne nedeniyle kesintiye uğradığında ya da zayıfladığında, sensör anahtarlar. Karşı modu sensörleri, saydam hedeflerin saptanmasında en güvenilir fotoelektrik sensörlerdir. Aydınlık ve karanlık koşullar arasındaki mükemmel kontrast ve son derece yüksek aşırı kazanç, bu algılama modunun uzak mesafelerde ve zorlu koşullarda çalışmasına imkan veren tipik özellikleridir. Kazanç eğrisi Mesafe ile bağlantılı kazanç

Teknik Veriler

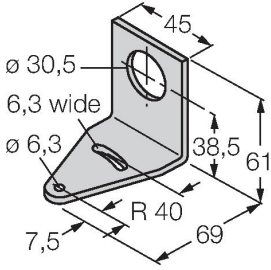
| | |
|-------------------------|---|
| Aşırı kazanç göstergesi | LED, kırmızı |
| Testler/onaylar | |
| MTTF | 67 yılı SN 29500'e uygun (Ed. 99) 40 °C |
| Onaylar | CE, cURus, CSA |



Aksesuarlar

SMB30A

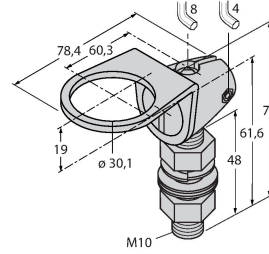
3032723



Montaj braket, dikdörtgen paslanmaz çelik, 30 mm dişli sensörler için

SMB30FAM10

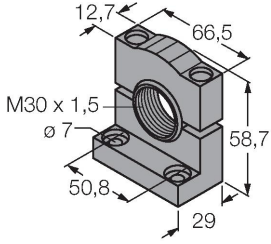
3011185



Montaj braket, paslanmaz çelik, M10 x 1,5 diş için, diş uzunluğu 30 mm

SMB30SC

3052521



Montaj braket, PBT siyah, 30 mm dişli sensörler için, döndürülebilir