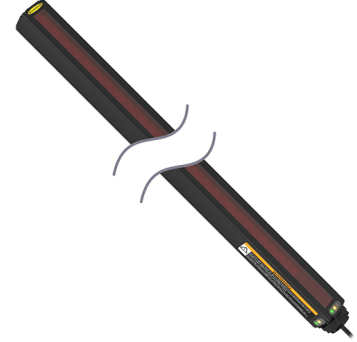
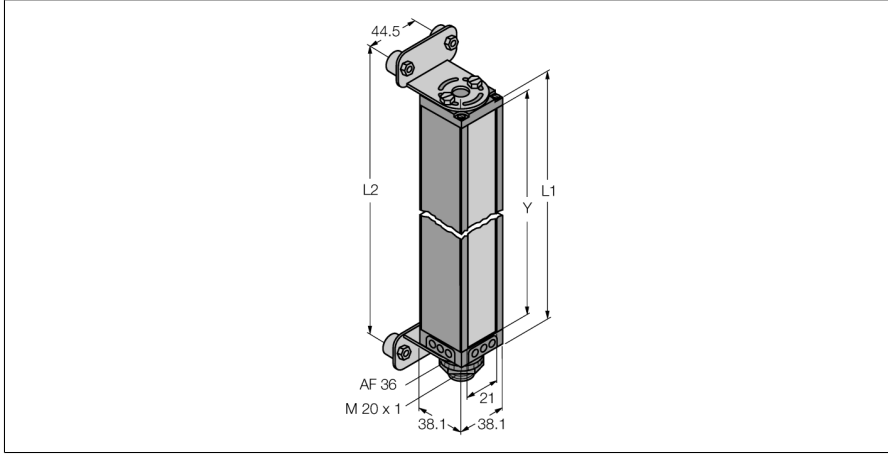


ölçüm ışığı ekranı Verici BMEL7216A



Tip	BMEL7216A
Tanit. no.	3038551
Optik veriler	
İşlev	karşılıklı mod sensör (verici)
Çalışma modu	Verici
Işık tipi	IR
Dalga boyu	880 nm
Optik çözünürlük	19 mm
Mesafe	900...14000 mm
Tarama alanı	1810 mm
Huzme sayısı	96
Elektrik verileri	
Çalışma voltajı	11.4...14 VDC
Mekanik veriler	
Tasarım	Dikdörtgen, Mini Array
Gövde malzemesi	Metal, AL
Lens	plastik, akrilik
Elektriksel bağlantı	Konektörler, 7/8"
Ortam sıcaklığı	-20...+70 °C
IP Derecesi	IP65
Testler/onaylar	
Onaylar	CE
Onaylar	CE
	cULus geçerliliği bulunur

- Minimum hedef boyutu 19 mm
- Tarama alanı 1819 mm
- maks. algılama aralığı 14 m
- Çalışma gerilimi 11,8...12,2 VDC (kontrolörden)
- Koruma sınıfı IP65
- yazılım ile ayarlama

İşlevsel prensip

Ölçüm ışığı ekranları, ürün profili oluşturma, boyutlandırma, kenar ve orta kısım kılavuzlama, delik ve parça algılama gibi muayene görevleri ve hassas algılama için idealdir. Her sistem, bir verici, alıcı ve kontrolör modülünden oluşur ve ilgili sürüme bağlı olarak bir dizi kontak çıkışı ve analog çıkışa sahiptir. Ayrıca cihaz, ikili veya ASCII kodu formatında, RS232 veya R485 yoluyla veri iletişimi sağlar. Tarama süreleri, ölçüm dizisinin yüksekliğine ve ayarlanan tarama moduna bağlıdır. Ayrıntılı bilgi kullanım kılavuzundan alınabilir.