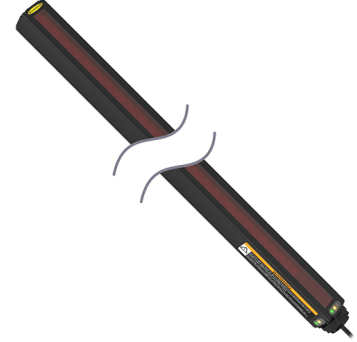
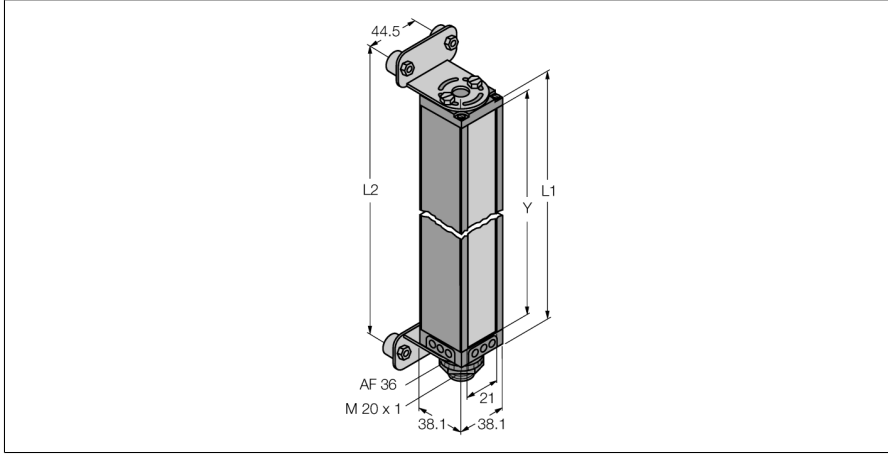


# ölçüm ışığı ekranı alıcı BMRL7216A



Tip	BMRL7216A
Tanit. no.	3038552
<b>Optik veriler</b>	
İşlev	karşılıklı mod sensör (alıcı)
Çalışma modu	Alıcı
Optik çözünürlük	19 mm
Mesafe	900...14000 mm
Tarama alanı	1810 mm
Huzme sayısı	96
<b>Elektrik verileri</b>	
Çalışma voltajı	11.4...14 VDC
<b>Mekanik veriler</b>	
Tasarım	Dikdörtgen, Mini Array
Gövde malzemesi	Metal, AL
Lens	plastik, akrilik
Elektriksel bağlantı	Konektörler, 7/8"
Ortam sıcaklığı	-20...+70 °C
IP Derecesi	IP65
<b>Testler/onaylar</b>	
Onaylar	CE
Onaylar	CE
	cULus geçerliliği bulunur

- Minimum hedef boyutu 19 mm
- Tarama alanı 1819 mm
- maks. algılama aralığı 14 m
- Çalışma gerilimi 11,8...12,2 VDC (kontrolörden)
- Koruma sınıfı IP65
- yazılım ile ayarlama

### İşlevsel prensip

Ölçüm ışığı ekranları, ürün profili oluşturma, boyutlandırma, kenar ve orta kısım kılavuzlama, delik ve parça algılama gibi muayene görevleri ve hassas algılama için idealdir. Her sistem, bir verici, alıcı ve kontrolör modülünden oluşur ve ilgili sürüme bağlı olarak bir dizi kontak çıkışı ve analog çıkışa sahiptir. Ayrıca cihaz, ikili veya ASCII kodu formatında, RS232 veya R485 yoluyla veri iletişimi sağlar. Tarama süreleri, ölçüm dizisinin yüksekliğine ve ayarlanan tarama moduna bağlıdır. Ayrıntılı bilgi kullanım kılavuzundan alınabilir.