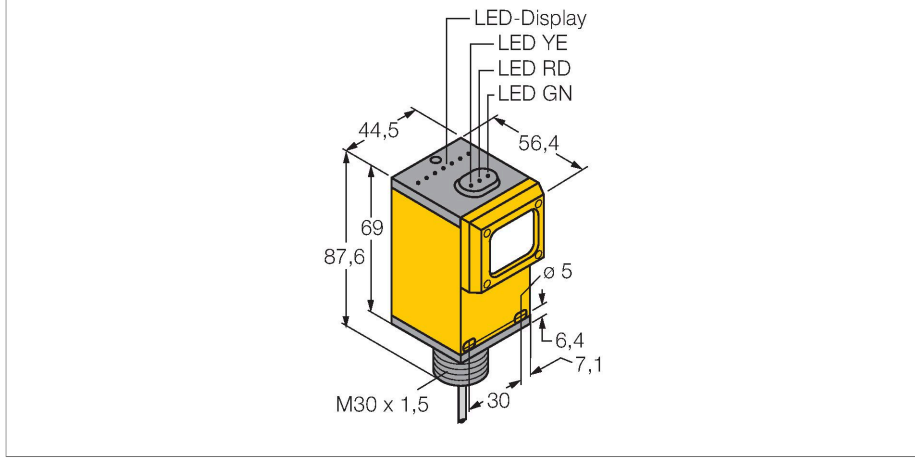


Q459E W/30

Fotoelektrik Sensör – karşı modu sensör (verici)



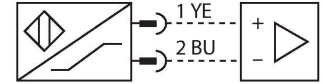
Teknik Veriler

Tip	Q459E W/30
Tanit. no.	3040813
Optik veriler	
İşlev	Karşılıklı mod sensörü
Çalışma modu	Verici
Işık tipi	IR
Dalga boyu	880 nm
Mesafe	0...6000 mm
Elektrik verileri	
Çalışma voltajı	5...15 VDC
Yük akımı yok	≤ 50 mA
Hazırlık gecikmesi	≤ 0 msn
Mekanik veriler	
Tasarım	Dikdörtgen, Q45
Boyutlar	Ø 30 x 56.4 x 44.5 x 87.6 mm
Gövde malzemesi	Plastik, Termoplastik malzeme
Lens	plastik, Acrylic
Elektriksel bağlantı	Kablolar, 9 m, PVC
Çekirdek sayısı	2
Çekirdek kesiti	0.34 mm ²
Ortam sıcaklığı	-40...+70 °C
IP Derecesi	IP67
Aşırı kazanç göstergesi	LED
Testler/onaylar	
MTTF	67 yılı SN 29500'e uygun (Ed. 99) 40 °C
Onaylar	CE, FM, CSA
Yanmaya karşı koruma kategorisi	Ex ia IIC T5

Özellikler

- Kablo, PVC, 2 m
- Koruma sınıfı IP67
- Çalışma gerilimi: 5...15 VDC
- 60947-5-6 (NAMUR) uyarınca

Kablo bağlantı şeması



İşlevsel prensip

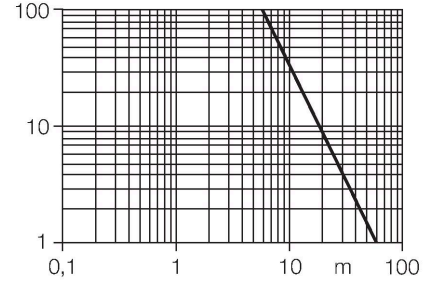
Karşı modu sensörleri bir verici ve bir alıcıdan oluşur. Birbirlerine karşı konumda kurulumlar ve böylece vericiden gelen ışık doğrudan alıcıya yönlendirilir. Işık huzmesi bir nesne nedeniyle kesintiye uğradığında ya da zayıfladığında, sensör anahtarlar. Karşı modu sensörleri, saydam hedeflerin saptanmasında en güvenilir fotoelektrik sensörlerdir. Aydınlık ve karanlık koşullar arasındaki mükemmel kontrast ve son derece yüksek aşırı kazanç, bu algılama modunun uzak mesafelerde ve zorlu koşullarda çalışmasına imkan veren tipik özellikleridir.

Kazanç eğrisi
Mesafe ile bağlantılı kazanç

Teknik Veriler

Uygunluk belgesine göre Ex onayı

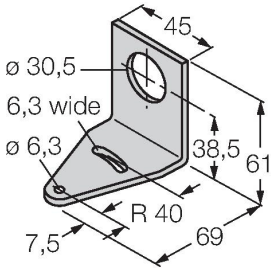
KEMA 03ATEX 1441 X



Aksesuarlar

SMB30A

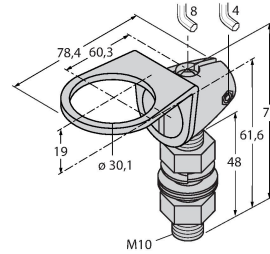
3032723



Montaj braket, dikdörtgen paslanmaz çelik, 30 mm dişli sensörler için

SMB30FAM10

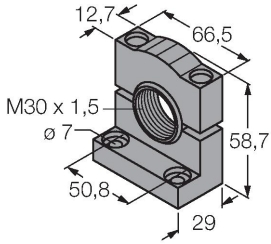
3011185



Montaj braket, paslanmaz çelik, M10 x 1,5 diş için, diş uzunluğu 30 mm

SMB30SC

3052521



Montaj braket, PBT siyah, 30 mm dişli sensörler için, döndürülebilir

Aksesuarlar

Ölçekli çizim

Tip

Tanıt. no.

IM1-22EX-R

7541231

Isolating switching amplifier, 2-channel; 2 relay outputs; input NAMUR signal; selectable ON/OFF mode for wire-break and short-circuit monitoring; adjustable output mode (NO / NC mode); removable terminal blocks; width 18 mm; universal power supply unit

