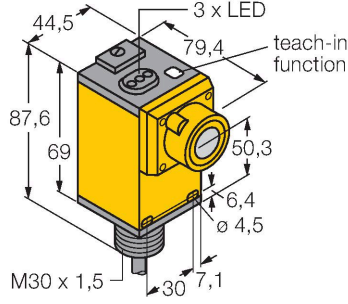


Q45UBB63BC

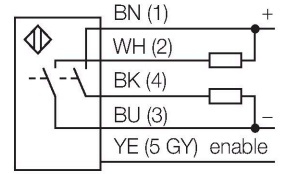
ultrasonik sensör – cisimden yansımali sensör Anahtarlama çıkışı ile



Özellikler

- Anahtarlama aralığının Öğretme düğmesiyle ayarlanabilen Başlangıç ve Bitişi
- NA/NK çıkış fonksiyonu
- Yanıt süresi, ayarlanabilir
- Pompa fonksiyonu
- PNP transistör çıkışı (NA)
- Sonik koninin Maks. mesafe açısı 12 °
- Kör nokta: 25 cm
- Mesafe: 300 cm

Kablo bağlantı şeması



Teknik Veriler

Tip	Q45UBB63BC
Tanit. no.	3046360
Ultrason verileri	
İşlev	Yakınlık anahtarı
Mesafe	250...3000 mm
Ultrasound frequency	128 kHz
Tekrarlanabilirlik	≤ ± 0.5 mm
Sıcaklık sapması	≤ 0.13 son değerin %'si/K
Elektrik verileri	
Çalışma voltajı	12...24 VDC
Tipik yanıt süresi	< 40 msn
Çıkış işlevi	NA kontak, PNP/NPN
Anahtarlama frekansı	≤ 50 Hz
Histerezis	≤ 1 mm
Kısa devre koruması	evet / Döngüsel
Ters kutup koruması	Eksiksiz
Mekanik veriler	
Tasarım	Dikdörtgen, Q45
Radyasyon yönü	düz
Boyutlar	79.4 x 44.5 x 87.6 mm
Gövde malzemesi	Plastik, PBT
Transducer material	Plastic, Epoxyd resin and PU foam
Elektriksel bağlantı	Kablolar, 2 m, PVC
Ortam sıcaklığı	-25...+70 °C
Relative humidity	100 %

İşlevsel prensip

Ultrasonik sensörler, ultrasonik dalgalar ile çok sayıda nesneyi temassız ve aşınmasız şekilde algılayabilmektedirler. Nesnenin saydam veya mat oluşundan, metal olması veya olmamasından, sıvı, katı veya toz halinde olmasından bağımsızdır. Hatta, püskürtme, toz veya yağmur gibi çevresel koşullar bile işlevlerini etkilememektedir.

Teknik Veriler

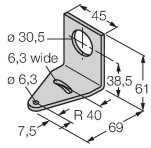
IP Derecesi	IP67
Testler/onaylar	
MTTF	50 yılı SN 29500'e uygun (Ed. 99) 40 °C
Onaylar	CE

Aksesuarlar

SMB30A

3032723

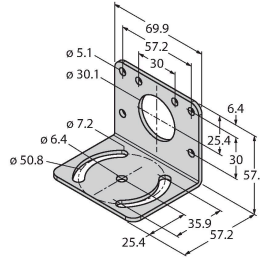
Montaj braketi, dikdörtgen paslanmaz çelik, 30 mm dişli sensörler için



SMB30MM

3027162

Montaj braketi, dikdörtgen paslanmaz çelik, 30 mm dişli sensörler için, hassas hizalama için geniş delikler



SMB30SC

3052521

Montaj braketi, PBT siyah, 30 mm dişli sensörler için, döndürülebilir

