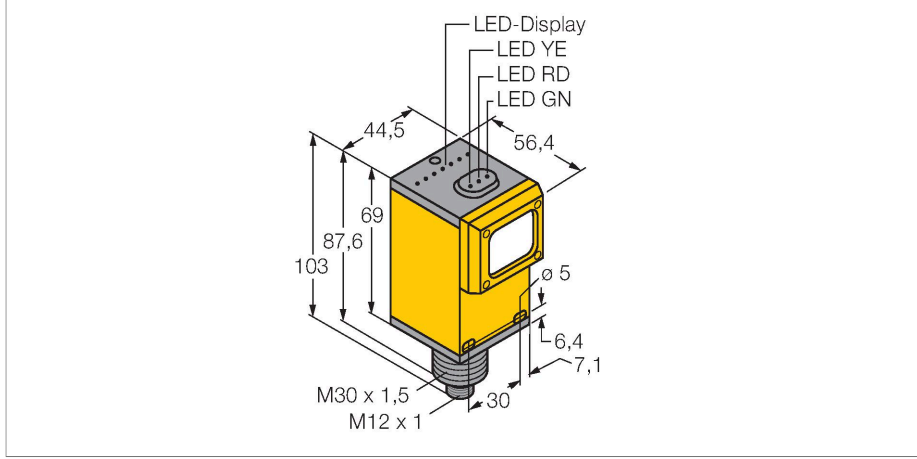


Q45BW22DXQ1

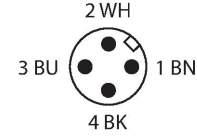
Fotoelektrik Sensör – cisimden yansımali sensör



Özellikler

- M12 × 1 erkek konektör
- Koruma sınıfı IP67
- Hassasiyet, potansiyometre ile ayarlandı
- Çalışma voltajı: 90...250 VAC
- Röle çıkışı, NA (SPST)
- Aydınlıkta veya karanlıkta çalışma, seçici anahtar yoluyla ayarlanır

Kablo bağlantı şeması

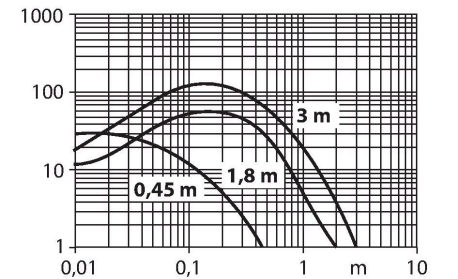


Teknik Veriler

Tip	Q45BW22DXQ1
Tanıt. no.	3047142
Optik veriler	
İşlev	Yakınlık anahtarı
Çalışma modu	yayınık
Işık tipi	IR
Dalga boyu	880 nm
Mesafe	0...3000 mm
Elektrik verileri	
Çalışma voltajı	90...250 VAC
Yük akımı yok	≤ 50 mA
Çıkış işlevi	NA kontak, Röle çıkışı
Hazırlık gecikmesi	≤ 100 msn
Tipik yanıt süresi	< 2 msn
Ayar seçeneği	Potansiyometre
Mekanik veriler	
Tasarım	Dikdörtgen, Q45
Boyutlar	Ø 30 x 56.4 x 44.5 x 102.6 mm
Gövde malzemesi	Plastik, Termoplastik malzeme
Lens	plastik, Akrilik
Elektriksel bağlantı	Konektörler, 1/2", PVC
Çekirdek sayısı	4
Ortam sıcaklığı	-40...+70 °C
IP Derecesi	IP67
Özel özellikler	süzdürme/erteleme
Güç-açık göstergesi	LED, yeşil
Anahtarlama durumu	LED, sarı

İşlevsel prensip

Reflektörlü sensörlere benzer şekilde yayınık modu sensörleri de verici ve alıcı devrelerini aynı gövdede içermektedir. Ancak yayınık modu sensörleri, ışık huzmesinin kesintiye uğramasını değil, nesnenin yansıtmasını algırlar. Bir nesne, yeterli miktarda ışığı alıcıya geri yansıtırsa algılanır. Böylece yayınık modu sensörlerinin anahtarlama mesafesi bu nedenle büyük ölçüde nesnenin yansıtmasına bağlıdır. Bu tip sensörler, saydam nesnelerin algılanması için özellikle uygundur (arka plan bastırma özelliği bulunan veya bulunmayan cisimden yansımali sensör veya yakınsak modu sensörleri).
Kazanç eğrisi
Mesafe ile bağlantılı kazanç



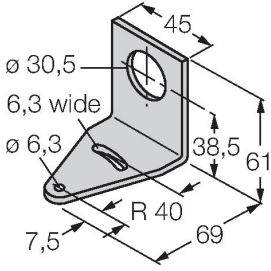
Teknik Veriler

Error indication	LED, yeşil
Aşırı kazanç göstergesi	LED, kırmızı
Testler/onaylar	
MTTF	67 yılı SN 29500'e uygun (Ed. 99) 40 °C
Onaylar	CE, cURus, CSA

Aksesuarlar

SMB30A

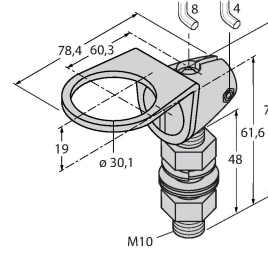
3032723



Montaj braket, dikdörtgen paslanmaz çelik, 30 mm dişli sensörler için

SMB30FAM10

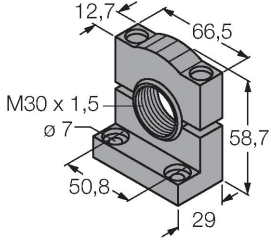
3011185



Montaj braket, paslanmaz çelik, M10 x 1,5 diş için, diş uzunluğu 30 mm

SMB30SC

3052521



Montaj braket, PBT siyah, 30 mm dişli sensörler için, döndürülebilir