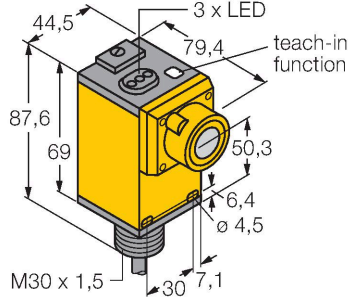


# Q45ULIU64BCR

## ultrasonik sensör – cisimden yansımali sensör

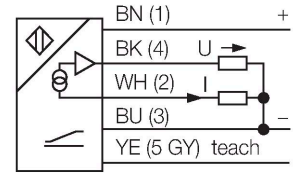
### Analog çıkış ile



### Özellikler

- Öğretme düğmesi veya kontrol hattıyla ayarlanabilen ölçüm aralığı
- Yanıt süresi, ayarlanabilir
- Analog çıkış, gerilim veya akım için kullanılabilir
- Öğretme fonksiyonu
- Dönüştürülebilir çıkış eğrileri
- Sonik koninin Maks. mesafe açısı 12 °
- Kör nokta: 25 cm
- Mesafe: 300 cm

### Kablo bağlantı şeması

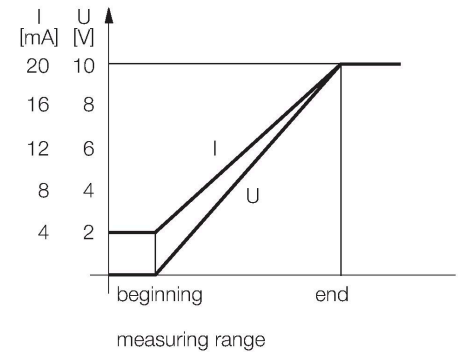


### Teknik Veriler

Tip	Q45ULIU64BCR
Tanit. no.	3047555
<b>Ultrason verileri</b>	
İşlev	Yakınlık anahtarı
Mesafe	250...3000 mm
Ultrasound frequency	128 kHz
Tekrarlanabilirlik	≤ ± 1 mm
Sıcaklık sapması	≤ 0.13 son değerin %'si/K
<b>Elektrik verileri</b>	
Çalışma voltajı	12...24 VDC
Yük direnci	≤ 500 Ω
Tipik yanıt süresi	< 80 msn
Çıkış işlevi	Analog çıkış
Akım çıkışı	4...20 mA
Gerilim çıkışı	0...10 V
Kısa devre koruması	evet / Döngüsel
Ters kutup koruması	Eksiksiz
<b>Mekanik veriler</b>	
Tasarım	Dikdörtgen, Q45
Radyasyon yönü	düz
Boyutlar	79.4 x 44.5 x 87.6 mm
Gövde malzemesi	Plastik, PBT
Transducer material	Plastic, Epoxyd resin and PU foam
Elektriksel bağlantı	Kablolar, 2 m, PVC
Ortam sıcaklığı	-25...+70 °C

### İşlevsel prensip

Ultrasonik sensörler, ultrasonik dalgalar ile çok sayıda nesneyi temassız ve aşınmasız şekilde algılayabilmektedirler. Nesnenin saydam veya mat oluşundan, metal olması veya olmamasından, sıvı, katı veya toz halinde olmasından bağımsızdır. Hatta, püskürtme, toz veya yağmur gibi çevresel koşullar bile işlevlerini etkilememektedir.



## Teknik Veriler

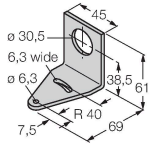
Relative humidity	100 %
IP Derecesi	IP67
Object detected	LED, Yellow
<b>Testler/onaylar</b>	
MTTF	50 yılı SN 29500'e uygun (Ed. 99) 40 °C
Onaylar	CE

## Aksesuarlar

SMB30A

3032723

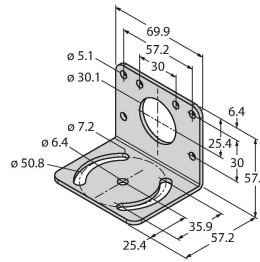
Montaj braket, dikdörtgen paslanmaz çelik, 30 mm dişli sensörler için



SMB30MM

3027162

Montaj braket, dikdörtgen paslanmaz çelik, 30 mm dişli sensörler için, hassas hizalama için geniş delikler



SMB30SC

3052521

Montaj braket, PBT siyah, 30 mm dişli sensörler için, döndürülebilir

