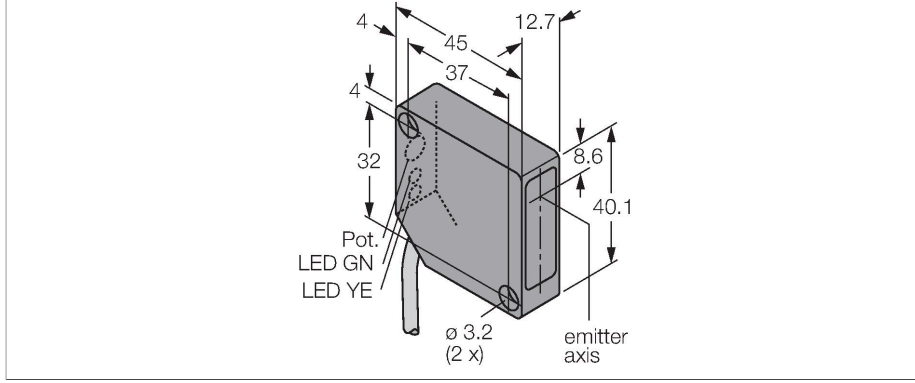


PD45VP6C200

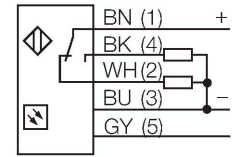
Fotoelektrik Sensör – yakınsak modu lazer sensörü



Özellikler

- Yüksek aşırı kazanç
- Odak noktası, Ø 0,25 mm
- bağlantı kablosu, 2 m
- Potansiyometre ile ayarlanabilen hassasiyet
- Aydınlıkta ve karanlıkta çalışma

Kablo bağlantı şeması



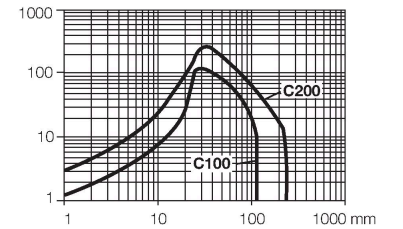
Teknik Veriler

Tip	PD45VP6C200
Tanit. no.	3048323
Optik veriler	
İşlev	Yakınlık anahtarı
Çalışma modu	Yakınsak
Işık tipi	kırmızı
Dalga boyu	650 nm
Odak uzaklığı	203 mm
Lazer sınıfı	▲ 2
Huzme çapı	0,25 mm
Mesafe	203 mm
Elektrik verileri	
Çalışma voltajı	10...30 VDC
Yük akımı yok	≤ 20 mA
Çıkış işlevi	Tamamlayıcı kontak, PNP
Anahtarlama frekansı	2.5 kHz
Hazırlık gecikmesi	≤ 1 s
Hazırlık gecikmesi	≤ 1000 msn
Tipik yanıt süresi	< 0.2 msn
Aşırı akımda serbest bırakma	> 220 mA
Ayar seçeneği	Potansiyometre
Mekanik veriler	
Tasarım	Dikdörtgen, PicoDot
Boyutlar	45.6 x 12.7 x 40.6 mm
Gövde malzemesi	Plastik, Termoplastik malzeme
Lens	plastik, Akrilik
Elektriksel bağlantı	Kablolar, 2 m, PVC
Çekirdek sayısı	5
Çekirdek kesiti	0.34 mm ²

İşlevsel prensip

Yakınsak modu sensörleri, sensörden tanımlı bir mesafede küçük ve yoğun bir odak noktası üreten verici diyotunun önünde bir mercek bulunur. Yayınık modu sensörlerine benzer şekilde, hedef tarafından yansıtılan ışık değerlendirilir. Yakınsak modu sensörleri, küçük hedefler veya kenarların algılanması için özellikle uygundur. Odak noktasındaki yoğun ışık konsantrasyonu temelinde, yakınsak modu sensörleri, düşük bir yansımaya hedefleri algılama kapasitesine sahiptir.

Kazanç eğrisi
Mesafe ile bağlantılı kazanç



Teknik Veriler

Ortam sıcaklığı	-10...+45 °C
IP Derecesi	IP54
Özel özellikler	Lazer
Güç-açık göstergesi	LED, yeşil
Anahtarlama durumu	LED, sarı
Error indication	LED, yeşil, yanıp sönüyor
Aşırı kazanç göstergesi	LED
Testler/onaylar	
Onaylar	CE