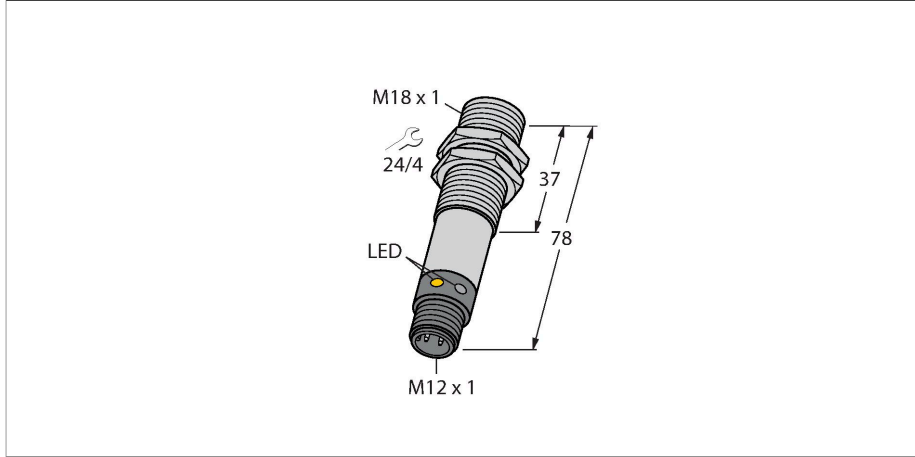


M18SP6DQ

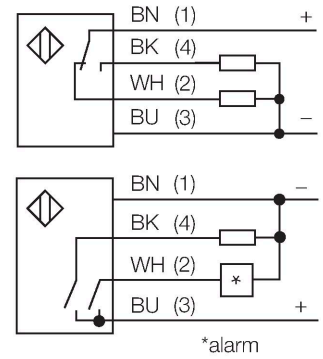
Fotoelektrik Sensör – cisimden yansımali sensör



Özellikler

- M12 × 1 erkek konektör, 4 pimli
- Koruma sınıfları IP67/IP69K
- Ortam sıcaklığı: -40 °C...+70 °C
- Metal gövde
- Erkek konektör M12 x 1
- Paslanmaz çelik gövde
- Çalışma gerilimi: 10...30 VDC
- PNP kontak çıkış, NA+NK

Kablo bağlantı şeması



Teknik Veriler

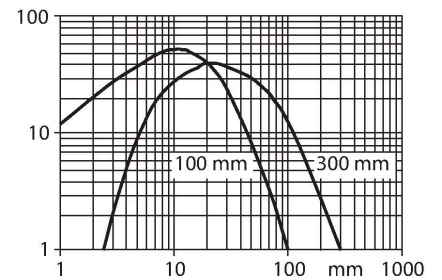
Tip	M18SP6DQ
Tanit. no.	3048663
Optik veriler	
İşlev	Yakınlık anahtarı
Çalışma modu	yayınık
Işık tipi	IR
Dalga boyu	880 nm
Mesafe	0...100 mm
Elektrik verileri	
Çalışma voltajı	10...30 VDC
Yük akımı yok	≤ 25 mA
Kısa devre koruması	evet / Döngüsel
Ters kutup koruması	evet
Çıkış işlevi	Programlanabilir bağlantı, PNP
Anahtarlama frekansı	≤ 160 Hz
Hazırlık gecikmesi	≤ 100 msn
Tipik yanıt süresi	< 3 msn
Aşırı akımda serbest bırakma	> 220 mA
Mekanik veriler	
Tasarım	Boru, M18
Boyutlar	Ø 18 x 78 mm
Gövde malzemesi	Metal, Paslanmaz çelik
Lens	plastik, Akrilik
Elektriksel bağlantı	Konektörler, M12 × 1, PVC
Çekirdek sayısı	4
Ortam sıcaklığı	-40...+70 °C
IP Derecesi	IP69

İşlevsel prensip

Alıcı ve verici tek bir gövdede birleşiktir. Hedefin ışık yansımaları algılanır ve sensörün anahtarlama mesafesi büyük ölçüde hedefin yansımalarına bağlıdır.

Kazanç eğrisi

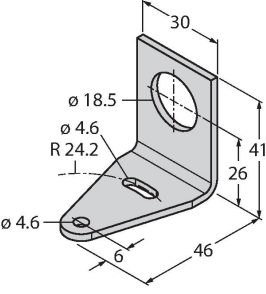
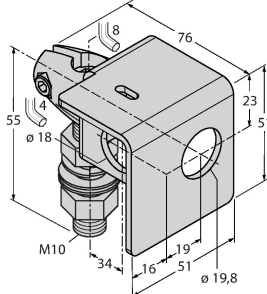
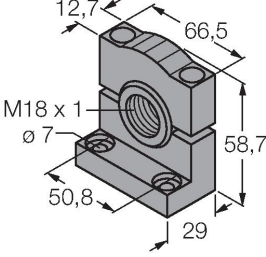
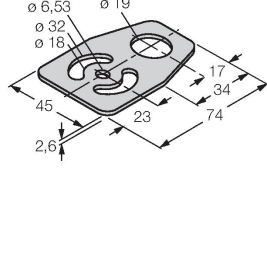
Mesafe ile bağlantılı kazanç




Teknik Veriler

Özel özellikler	Kimyasallara dayanıklı Kapsüllü Wash down Kimyasallara dayanıklı
Güç-açık göstergesi	LED, yeşil
Anahtarlama durumu	LED, sarı
Error indication	LED, yeşil, yanıp sönüyor
Aşırı kazanç göstergesi	LED
Alarm display	LED sarı yanıp sönüyor
Testler/onaylar	
Onaylar	CE

Aksesuarlar

SMB18A 	3033200 Montaj braketi, dikdörtgen paslanmaz çelik, 18 mm dişli sensörler için	SMB18AFAM10 	3012558 Montaj braketi, malzeme VA 1.4401, M10 x 1,5 diş için, diş uzunluğu 18 mm
SMB3018SC 	3053952 Montaj braketi, PTB siyah, 18 mm dişli sensörler için	SMBAMS18P 	3073134 Montaj braketi, paslanmaz çelik, 18 mm dişli sensörler için

Aksesuarlar

Ölçekli çizim 	Tip RKC4.4T-2/TEL	Tanit. no. 6625013	Bağlantı kablosu, dışı M12, düz, 4 pimli, kablo uzunluğu: 2 m, kılıf malzemesi: PVC, siyah; cULus onaylı; diğer kablo uzunlukları ve kaliteleri mevcuttur, bkz. www.turck.com
---	-----------------------------	------------------------------	--

Ölçekli çizim**Tip**

WKC4.4T-2/TEL

Tanıt. no.

6625025

Bağlantı kablosu, dişi M12, açılı, 4 pimli, kablo uzunluğu: 2 m, kılıf malzemesi: PVC, siyah; cULus onaylı; diğer kablo uzunlukları ve kaliteleri mevcuttur, bkz. www.turck.com

