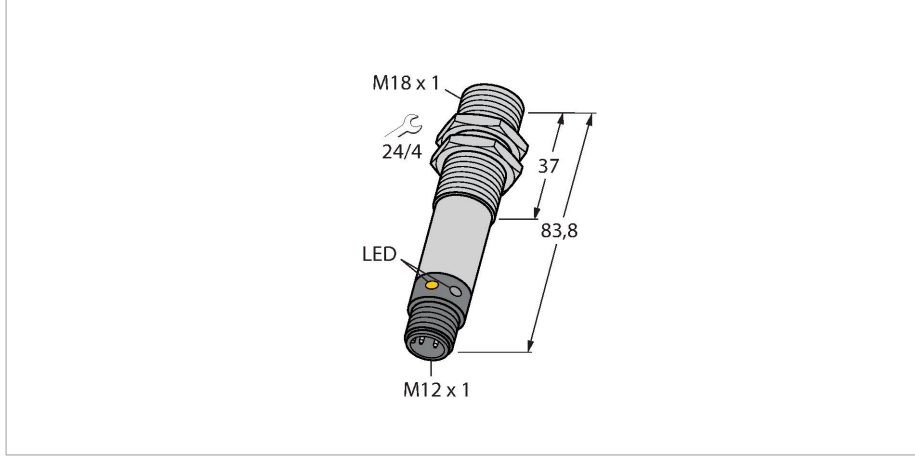


M18SN6FF100Q

Fotoelektrik Sensör – Sabit alanlı arka plan bastırma özelliği bulunan cisimden yansımali sensör



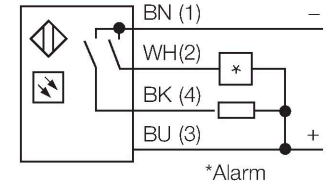
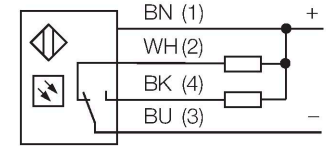
Teknik Veriler

Tip	M18SN6FF100Q
Tanıt. no.	3048673
Optik veriler	
İşlev	Yakınlık anahtarı
Çalışma modu	Arka plan bastırma, ayarlanamaz
Işık tipi	IR
Dalga boyu	880 nm
Mesafe	0...100 mm
Elektrik verileri	
Çalışma voltajı	10...30 VDC
Yük akımı yok	≤ 35 mA
Kısa devre koruması	evet / Döngüsel
Ters kutup koruması	evet
Çıkış işlevi	Programlanabilir bağlantı, NPN
Anahtarlama frekansı	≤ 160 Hz
Hazırlık gecikmesi	≤ 100 msn
Tipik yanıt süresi	< 3 msn
Aşırı akımda serbest bırakma	> 220 mA
Mekanik veriler	
Tasarım	Boru, M18
Boyutlar	Ø 18 x 83.8 mm
Gövde malzemesi	Metal, Paslanmaz çelik
Lens	plastik, Akriklik
Elektriksel bağlantı	Konektörler, M12 x 1, PVC
Çekirdek sayısı	4
Ortam sıcaklığı	-40...+70 °C

Özellikler

- M12 x 1 erkek konektör, 4 pimli
- Koruma sınıfları IP67/IP69K
- Ortam sıcaklığı: -40 °C...+70 °C
- Metal gövde
- Erkek M12 x 1

Kablo bağlantı şeması

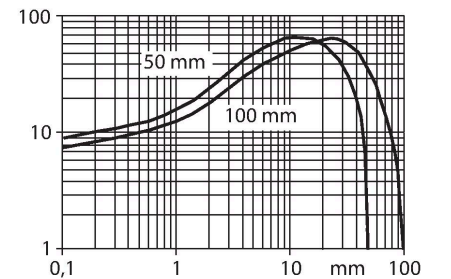


İşlevsel prensip

Alıcı ve verici tek bir gövdede birleşiktir. Hedefin ışık yansımaları algılanır ve sensörün anahtarlama mesafesi büyük ölçüde hedefin yansımalarına bağlıdır.

Kazanç eğrisi

Mesafe ile bağlantılı kazanç



Teknik Veriler

IP Derecesi	IP69
Özel özellikler	Kimyasallara dayanıklı Kapsüllü Wash down Kimyasallara dayanıklı
Güç-açık göstergesi	LED, yeşil
Anahtarlama durumu	LED, sarı
Error indication	LED, yeşil, yanıp sönüyor
Aşırı kazanç göstergesi	LED
Alarm display	LED sarı yanıp sönüyor
Testler/onaylar	
MTTF	448 yılı SN 29500'e uygun (Ed. 99) 40 °C
Onaylar	CE

Aksesuarlar

<p>SMB18A</p>	<p>3033200</p> <p>Montaj braket, dikdörtgen paslanmaz çelik, 18 mm dişli sensörler için</p>	<p>SMB18AFAM10</p>	<p>3012558</p> <p>Montaj braket, malzeme VA 1.4401, M10 x 1,5 diş için, diş uzunluğu 18 mm</p>
<p>SMB3018SC</p>	<p>3053952</p> <p>Montaj braket, PTB siyah, 18 mm dişli sensörler için</p>	<p>SMBAMS18P</p>	<p>3073134</p> <p>Montaj braket, paslanmaz çelik, 18 mm dişli sensörler için</p>

Aksesuarlar

Ölçekli çizim	Tip	Tanıt. no.	
	RKC4.4T-2/TEL	6625013	Bağlantı kablosu, dişi M12, düz, 4 pimli, kablo uzunluğu: 2 m, kılıf malzemesi: PVC, siyah; cULus onaylı; diğer kablo uzunlukları ve kaliteleri mevcuttur, bkz. www.turck.com

Ölçekli çizim**Tip**

WKC4.4T-2/TEL

Tanıt. no.

6625025

Bağlantı kablosu, dişi M12, açılı, 4 pimli, kablo uzunluğu: 2 m, kılıf malzemesi: PVC, siyah; cULus onaylı; diğer kablo uzunlukları ve kaliteleri mevcuttur, bkz. www.turck.com

